

ITI Refrigeration and Air Conditioning Technician 2nd Year Module 8  
Walk in cooler Reach in cabinets Cold storage

(1). What is the name of part marked as X? | X के रूप में चिह्नित भाग का नाम क्या है?

- (A) EEV
- (B) AEV
- (C) TEV
- (D) TEEV

Correct Answer : C

(2). Which expansion device is used in walk in coolers? | वॉक इन कूलर में किस विस्तार उपकरण का उपयोग किया जाता है?

- (A) Hand expansion | हैंड एक्सपोजन
- (B) Thermostatic | थर्मोस्टेटिक
- (C) Capillary | केपिलरी
- (D) Float | फ्लोट

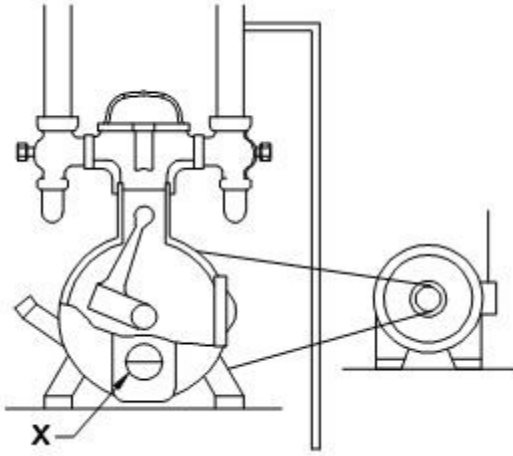
Correct Answer : B

(3). Which electrical device is first started in cold storage using water cooled condenser? | कौन सा विद्युत उपकरण सबसे पहले कोल्ड स्टोरेज में वाटर कूल्ड कंडेनसर का उपयोग करके शुरू किया जाता है?

- (A) Cooling tower fan | कूलिंग टॉवर फैन
- (B) Door alarm bell | डोर बेल अलार्म
- (C) Compressor motor | कंप्रेसर मोटर
- (D) Condenser water pump | कंडेनसर पानी पंप

Correct Answer : D

(4). What is the name of part marked as X in open type reciprocating compressor?  
| ओपन टाइप रेसिप्रोकटिंग कंप्रेसर में X 'के रूप में चिह्नित भाग का नाम क्या है?



- (A) Sight glass | साइट ग्लास
- (B) Gauge port | गेज पोर्ट
- (C) Service valve | सर्विस वाल्व
- (D) Oil charging nozzle | ऑइल चार्ज नोजल

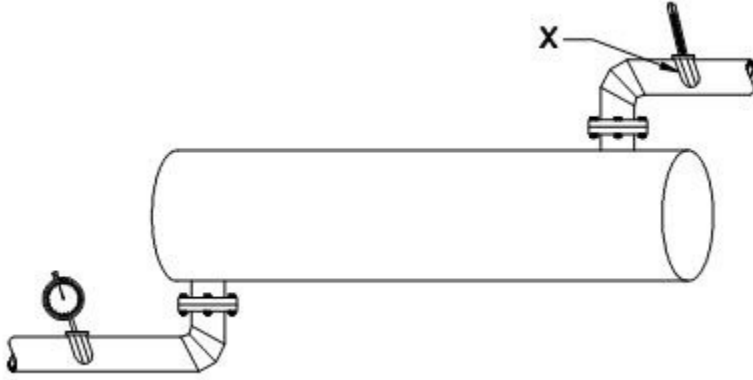
Correct Answer : A

(5). Which industrial machine is used for food service and sales? | फूड सर्विस ओर सेल्स के लिए किस औद्योगिक मशीन का उपयोग किया जाता है?

- (A) Ice candy | आइस कैंडी
- (B) Refrigerator | फ्रिज
- (C) Deep freezer | डीप फ्रीज़र
- (D) Walk in cooler | वॉक इन कूलर

Correct Answer : D

(6). What is the name of part marked as X? | X के रूप में चिह्नित भाग का नाम क्या है?



- (A) Water cooled condenser | वॉटर कुल्ड कंडेनसर
- (B) Industrial thermometer | औद्योगिक थर्मामीटर
- (C) Dial thermometer | डायल थर्मामीटर
- (D) Thermo well | थर्मो वेल

Correct Answer : D

(7). What is the combined effect of low humidity and high velocity of air on vegetables and fruits in cold storage? | कोल्ड स्टोरेज में सब्जियों और फलों पर हवा की कम नमी और उच्च वेग का संयुक्त प्रभाव क्या है?

- (A) Improve vitamins | विटामिन में सुधार
- (B) Increase in weight | वजन में वृद्धि
- (C) Loss of moisture | नमी की कमी
- (D) Gain of moisture | नमी की प्राप्ति

Correct Answer : C

(8). Which is used to fill up the joints between insulation boards used in cold storage? | कोल्ड स्टोरेज में प्रयुक्त इन्सुलेशन बोर्डों के बीच जोड़ों को भरने के लिए किसका उपयोग किया जाता है?

- (A) Rubber packing | रबर पैकिंग
- (B) Insulation tape | इन्सुलेशन टेप
- (C) Cork pieces | कॉर्क के टुकड़े
- (D) Bitumen | बिटूमेन

Correct Answer : D

(9). What is the purpose of alarm bell operation in cold storage? | कोल्ड स्टोरेज में अलार्म बेल ऑपरेशन का उद्देश्य क्या है?

- (A) Calls for fire rescue | आग से बचाव के लिए कॉल
- (B) Informs refrigerant leakage | रेफ्रिजरेंट रिसाव को सूचित करता है
- (C) Indicates power supply available | बिजली की आपूर्ति को इंगित करता है
- (D) Indication to rescue trapped person | फंसे हुए व्यक्ति को बचाने का संकेत

Correct Answer : D

(10). What is the basis of refrigerant selection now a days? | आजकल रेफ्रिजरेंट के चयन का आधार क्या है?

- (A) Ecological consideration | एकोलोजिकल कोंसीडरेशन
- (B) Smell of refrigerant | रेफ्रिजरेंट की गंध
- (C) Colour of refrigerant | रेफ्रिजरेंट का रंग
- (D) Refrigerant cost | रेफ्रिजरेंट लागत

Correct Answer : A

(11). Which meter is used for measuring quantity of water consumed? | खपत किए गए पानी की मात्रा को मापने के लिए किस मीटर का उपयोग किया जाता है?

- (A) Barometer | बैरोमीटर
- (B) Flow meter | फ्लो मीटर
- (C) Anemometer | एनीमोमीटर
- (D) Hydrometer | हाइड्रोमीटर

Correct Answer : B

(12). What is the range of temperature maintained in cold storage? | कोल्ड स्टोरेज में बनाए गए तापमान की सीमा क्या है?

- (A) 0°C to 10°C
- (B) 0°C to -10°C
- (C) -23°C to -29°C
- (D) -40°C to -70°C

Correct Answer : C

(13). Which walk in cooler is selected for storing fruits and vegetables? | फलों और सब्जियों के भंडारण के लिए कौन सा वॉक इन कूलर चुना जाता है?

- (A) Low temperature | कम तापमान
- (B) High temperature | उच्च तापमान
- (C) Medium temperature | मध्यम तापमान
- (D) Ultra low temperature | अल्ट्रा कम तापमान

Correct Answer : B

(14). Which valve is closed first for pump down operation in cold storage plant? | कोल्ड स्टोरेज प्लांट में पंप डाउन ऑपरेशन के लिए कौन से वाल्व को सबसे पहले बंद किया जाता है?

- (A) Purge valve | पर्ज वाल्व
- (B) Drain valve | ड्रेन वाल्व
- (C) Vent valve | वेंट वाल्व
- (D) King valve | किंग वाल्व

Correct Answer : D

(15). Which device is used in cold storage to locate dead coils air spots and short of air? | कोल्ड स्टोरेज में किस उपकरण का उपयोग डैड कॉइल एयर स्पॉट और हवा की कमी का पता लगाने के लिए किया जाता है?

- (A) Smoke generator | धुआँ जनरेटर
- (B) Transformer | ट्रांसफार्मर
- (C) Anemometer | एनीमोमीटर
- (D) Hydrometer | हाइड्रोमीटर

Correct Answer : A

(16). What is the use of safety control? | सुरक्षा नियंत्रण का उपयोग क्या है?

- (A) Protect environment | पर्यावरण बचाएं
- (B) Protect from high humidity | उच्च आर्द्रता से सुरक्षित रखें
- (C) Protect from more refrigerant | अधिक रेफ्रिजरेंट से बचाएं
- (D) Protect the system from abnormal condition | सिस्टम को असामान्य स्थिति से बचाएं

Correct Answer : D

(17). Which valve releases the refrigerant if pressure exceeds the safe level in high side of system? | अगर सिस्टम के उच्च पक्ष में सुरक्षित स्तर से अधिक दबाव होता है, तो कौन सा वाल्व रेफ्रिजरेंट छोड़ता है?

- (A) Expansion valve | विस्तार वाल्व
- (B) Relief valve | रिलीफ वाल्व
- (C) Purge valve | पर्ज वाल्व
- (D) Drain valve | ड्रेन वाल्व

Correct Answer : B

(18). Which is used in walk in cooler for minimising flash gas? | वॉक इन कूलर में फ्लैश गैस को कम करने के लिए किसका उपयोग किया जाता है?

- (A) Filter drier | फ़िल्टर ड्रायर
- (B) Accumulator | एक्कुमूलेटोर
- (C) Liquid receiver | लिक्विड रिसीवर
- (D) Heat exchanger | हीट एक्स्चेंजर

Correct Answer : D

(19). Why the relative humidity is maintained 95% for storing vegetables and fruits in cold storage? | सब्जियों और फलों को कोल्ड स्टोरेज में स्टोर करने के लिए सापेक्ष आर्द्रता 95% क्यों बनाए रखी जाती है?

- (A) Increase weight | वजन बढ़ाएं
- (B) Decrease weight | वजन घटाएं
- (C) Prevent moisture loss | नमी की कमी को रोकें

(D) Improve moisture loss | नमी खोना

Correct Answer : C

(20). What is the effect on de energizing the solenoid valve in liquid line for pump down operations? | पंप डाउन ऑपरेशन के लिए लिक्विड लाइन में सोलेनोइड वाल्व को डीजेनजिंग करने पर क्या प्रभाव पड़ता है?"

(A) Cut off compressor by low pressure cut out | कूट ऑफ कंप्रेसर बाइ लो प्रेशर कूट आउट

(B) Cut off compressor by high pressure cut out | कूट ऑफ कंप्रेसर बाइ हाइ प्रेशर कूट आउट

(C) Defrost cycle 'ON' | डिफ्रॉस्ट साइकल 'ON'

(D) Defrost cycle 'OFF' | डिफ्रॉस्ट साइकल OFF'

Correct Answer : A

(21). Which maintenance is carried out annually in cold storage? | कोल्ड स्टोरेज में प्रतिवर्ष कौन सा रखरखाव किया जाता है?

(A) Check over all function | सभी फ़ंक्शन पर जाँच करें

(B) Ensure condenser coil clean | कंडेनसर कॉइल को साफ सुनिश्चित करें

(C) Check proper room temperature | कमरे का उचित तापमान जांचें

(D) Chemical washing of heat exchanger | हीट एक्सचेंजर का रासायनिक धुलाई

Correct Answer : D

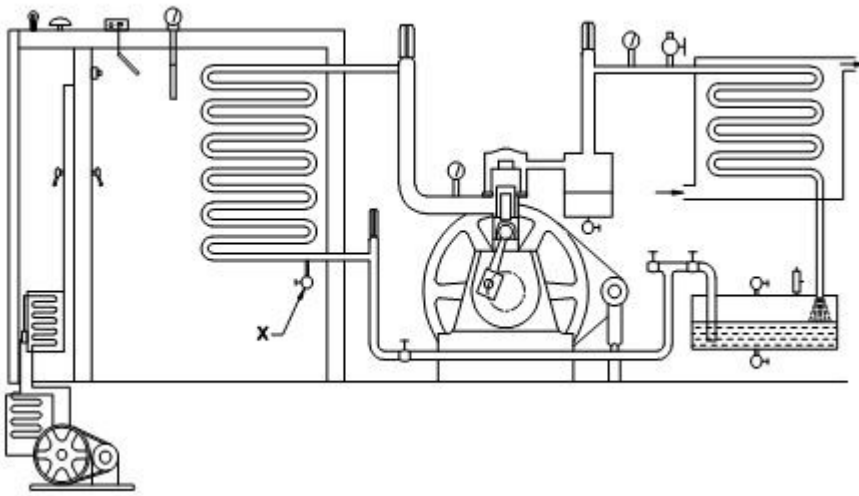
(22). Which type of electrically operated valve is used in cold storage plant? | कोल्ड स्टोरेज प्लांट में किस प्रकार के विद्युत संचालित वाल्व का उपयोग किया जाता है?

(A) King valve | किंग वाल्व

- (B) Service valve | सर्विस वाल्व
- (C) Butterfly valve | बटरफ्लाई वाल्व
- (D) Solenoid valve | सोलेनोइड वाल्व

Correct Answer : D

(23). What is the function of part marked as X in cold storage refrigeration system? | कोल्ड स्टोरेज प्रशीतन प्रणाली में X के रूप में चिह्नित भाग का कार्य क्या है?



- (A) Drive the compressor | कंप्रेसर ड्राइव
- (B) Charge gas to system | सिस्टम को चार्ज गैस
- (C) Drain oil from evaporator | डरेन ऑइल फ्रॉम एवापोरेटोर
- (D) Drain oil from oil separator | डरेन ऑइल फ्रॉम ऑइल सेपरेटर

Correct Answer : C

(24). What is the cause of stopping compressor in low pressure cut out? | लो प्रेशर कूट आउट में कंप्रेसर को रोकने का क्या कारण है?

- (A) Evaporator pressure falls down | वाष्पीकरणीय दबाव नीचे गिर जाता है

- (B) Evaporator pressure increases | वाष्पीकरणीय दबाव बढ़ जाता है
- (C) Discharge pressure exceeds | डिस्चार्ज का दबाव अधिक हो जाता है
- (D) Discharge pressure reduces | डिस्चार्ज का दबाव कम हो जाता है

Correct Answer : A

(25). Which valve activates or deactivates the hot gas defrosting cycle? | कौन सा वाल्व गर्म गैस डीफ्रॉस्टिंग चक्र को सक्रिय या निष्क्रिय करता है?

- (A) Gate valve | गेट वाल्व
- (B) King valve | किंग वाल्व
- (C) Butterfly valve | बटरफ़्लाई वाल्व
- (D) Solenoid valve | सोलेनोइड वाल्व

Correct Answer : D

www.itieexamyt.net