

ITI Refrigeration and Air Conditioning Technician 2nd Year Module 12
Central Industrial Air conditioning

(1). What is the name of the loop where indoor air is driven by the supply air fan through a cooling coil? | उस लूप का नाम क्या है जहां इनडोर वायु को आपूर्ति वायु पंखे द्वारा कूलिंग कॉइल के माध्यम से संचालित किया जाता है?

- (A) Cooling tower loop | कूलिंग टावर लूप
- (B) Indoor air loop | इनडोर एयर लूप
- (C) Chilled water loop | ठंडा पानी का लूप
- (D) Refrigerant loop | रेफ्रिजरेंट लूप

Correct Answer : B

(2). Which component removes the burrs and moisture from the circulating refrigerant in AC plant? | कौन सा घटक एसी प्लांट में सर्कुलेटिंग रेफ्रिजरेंट से बर्न और नमी को हटा देता है?

- (A) Air filter | एयर फ़िल्टर
- (B) Filter drier | फ़िल्टर ड्रायर
- (C) HEPA filter | हेपा फिल्टर
- (D) Oil strainer | ऑइल स्टैनर

Correct Answer : B

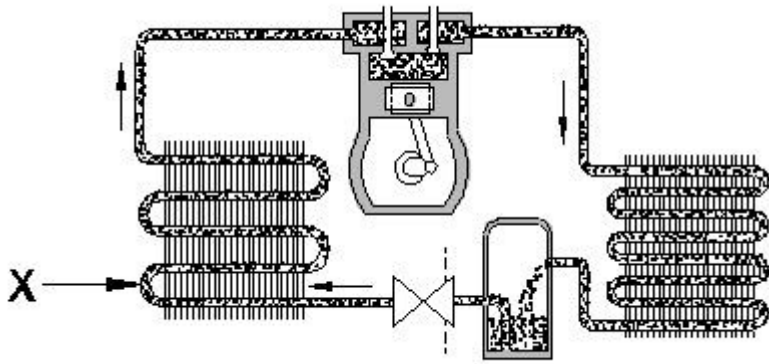
(3). What is the cause for chiller freezing in Chiller plant AC? | चिलर प्लांट AC में चिलर जमने का क्या कारण है?

- (A) Refrigerant leakage | रेफ्रिजरेंट का रिसाव
- (B) Defect cooling tower fan | खराब कूलिंग टावर फैन

- (C) Chilled water pump not in operation | ठंडे पानी का पंप चालू नहीं होना
 (D) Defect compressor | दोषपूर्ण कम्प्रेसर

Correct Answer : C

(4). What is the status of refrigerant at "X" in figure? | चित्र में "X" पर रेफ्रिजरेंट की स्थिति क्या है?



- (A) Vapour | भाप
 (B) Liquid | तरल
 (C) Saturated vapour | संतृप्त वाष्प
 (D) Saturated Liquid | संतृप्त तरल

Correct Answer : B

(5). What is desirable boiling point of a refrigerant? | रेफ्रिजरेंट का वांछनीय क्वथनांक क्या है?

- (A) Low temperatures | निम्न तापमान
 (B) High temperatures | उच्च तापमान
 (C) Medium temperatures | मध्यम तापमान
 (D) Extra high temperatures | "अतिरिक्त उच्च तापमान

Correct Answer : A

(6). Which fluid circulates in side of Fan Coil units? | फैन कॉइल इकाइयों के पार्श्व में कौन सा द्रव प्रसारित होता है?

- (A) Dry air | शुष्क हवा
- (B) Primary refrigerant | प्राथमिक रेफ्रिजरेंट
- (C) Chilled water | ठंडा पानी
- (D) Normal water | सामान्य पानी

Correct Answer : C

(7). Which method prevents the foul smell of drainage entering the AHU? | किस विधि से जल निकासी की दुर्गंध को AHU में प्रवेश करने से रोकता है?

- (A) Strainer | स्ट्रेनर
- (B) U - trap | U - ट्रेप
- (C) Louvers | लूवर्स
- (D) Exhaust fan | एक्सॉस्ट फेन

Correct Answer : B

(8). Why at the time of charging central plant, bubbles are visible in the sight glass? | सेंट्रल प्लांट को चार्ज करने के समय विजिट ग्लास में बुलबुले क्यों दिखाई देते हैं?

- (A) Moderate charge in system | सिस्टम में मध्यम चार्ज
- (B) Low charge in system | सिस्टम में कम चार्ज
- (C) High charge in system | सिस्टम में उच्च चार्ज
- (D) Accurate charge in system | सिस्टम में सटीक चार्ज

Correct Answer : B

(9). Which parameter indicates that the central AC system has non condensable gas? | कौन सा पैरामीटर इंगित करता है कि केंद्रीय एसी प्रणाली में गैर संघनित गैस है?

- (A) Liquid line temperature | तरल लाइन तापमान
- (B) Pressure drop in discharge line | डिस्चार्ज लाइन में दबाव गिरना
- (C) Condenser inlet water temperature | कंडेनसर इनलेट पानी का तापमान
- (D) Condenser outlet water temperature | कंडेनसर आउटलेट पानी का तापमान

Correct Answer : D

(10). Which equipment that increases the pressure of the gas by compressing in refrigeration cycle? | वह कौन सा उपकरण है जो प्रशीतन चक्र में गैस को संपीड़ित करके उसका दबाव बढ़ाता है?

- (A) Condenser | कंडेनसर
- (B) Compressor | कंप्रेसर
- (C) Expansion device | एक्सपेंशन डिवाइस
- (D) Evaporator | ईवापोरेटर

Correct Answer : B

(11). In which planned maintenance, you check operational pressures and all equipment's of central plants are free from noise and vibration? | किस नियोजित रखरखाव में, आप परिचालन दबाव की जांच करते हैं और केंद्रीय संयंत्रों के सभी उपकरण शोर और कंपन से मुक्त हैं?

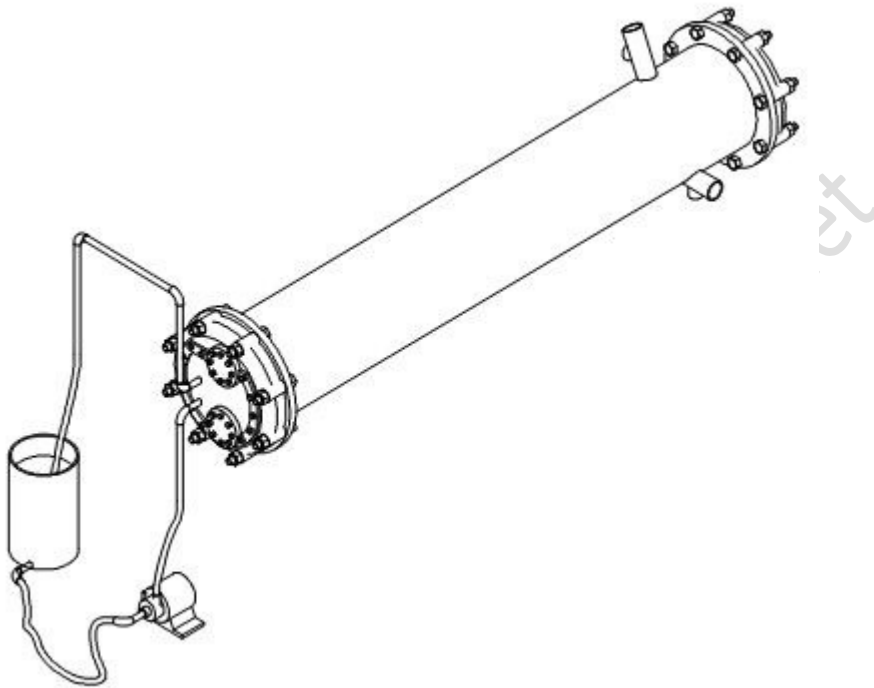
- (A) Daily | दैनिक
- (B) Weekly | साप्ताहिक

(C) Monthly | मासिक

(D) Yearly | सालाना

Correct Answer : A

(12). What service operation is in progress with shell and tube condenser? | शेल और ट्यूब कंडेनसर के साथ क्या सर्विस संचालन जारी है?



(A) Measuring quantity of water | पानी की मात्रा मापना

(B) Checking resistance of tubes | ट्यूबों के प्रतिरोध की जाँच करना

(C) Decaling of condenser tubes | कंडेनसर ट्यूबों की घोषणा

(D) Removing tubes from condenser | कंडेनसर से ट्यूबों को निकालना

Correct Answer : C

(13). Which safety control stops the compressor motor if there is leakage of refrigerant? | रेफ्रिजरेंट का रिसाव होने पर कौन सी सुरक्षा नियंत्रण कंप्रेसर मोटर को रोक देता है?

- (A) LP cut out | LP कट आउट
- (B) HP cut out | HP कट आउट
- (C) Thermostat | थर्मोस्टेट
- (D) Oil pressure cut out | ऑइल प्रेशर कट आउट

Correct Answer : A

(14). Which starter is used for motors in chiller AC plants? | चिलर AC प्लांट में मोटर के लिए किस स्टार्टर का उपयोग किया जाता है?

- (A) Magnetic | चुंबकीय
- (B) Hydraulic | हाइड्रोलिक
- (C) Pneumatic | वायवीय
- (D) Electromagnetic | विद्युतचुंबकीय

Correct Answer : D

(15). Why gap between the coil ends and coil section panel are blocked and formed as a sealed cabinet in central plant? | कॉइल सिरों और कॉइल सेक्शन पैनल के बीच का अंतर क्यों अवरुद्ध हो जाता है और केंद्रीय संयंत्र में एक सीलबंद कैबिनेट के रूप में बन जाता है?

- (A) Condition air-will by-pass the cooling coil | कंडीशन एयर कूलिंग कॉइल को बायपास कर देगी
- (B) Fresh air-will by-pass the cooling coil | फ्रेश एयर कूलिंग कॉइल को बायपास कर देगी

(C) Supply air-will by-pass the cooling coil | सप्लाई एयर कूलिंग कॉइल को बाय-पास करेगी

(D) Return air-will by-pass the cooling coil | रिटर्न एयर कूलिंग कॉइल को बाय-पास करेगी

Correct Answer : D

(16). What is the evaporator surface temperature maintained in dehumidifier? | डीह्यूमिडिफायर में वाष्पीकरण सतह का तापमान क्या है?

(A) Above dry bulb temperature of air | हवा के शुष्क बल्ब तापमान के ऊपर

(B) Below dry bulb temperature of air | हवा के शुष्क तापमान के नीचे

(C) Above dew point temperature of air | हवा के ओस बिंदु तापमान के ऊपर

(D) Below dew point temperature of air | हवा के ओस बिंदु तापमान के नीचे

Correct Answer : D

(17). Which component protects the electrical circuit and loads from excess current? | कौन सा घटक विद्युत सर्किट की अतिरिक्त धारा और लोड से सुरक्षा करता है

(A) Fuse | फ्यूज

(B) Relay | रिले

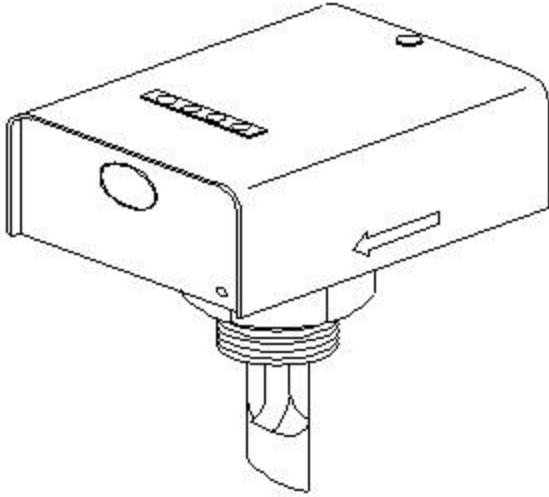
(C) Relief valve | रिलीफ वाल्व

(D) Transformer | ट्रांसफार्मर

Correct Answer : A

(18). What is the name of the component shown in figure used as Control in central AC? | सेंट्रल एसी में नियंत्रण के रूप में उपयोग किए जाने वाले चित्र में दिखाए गए

घटक का नाम क्या है?



- (A) Water pressure cut switch | वाटर प्रेशर कट स्विच
- (B) Electrical overload | इलेक्ट्रिकल ओवरलोड
- (C) High pressure cut out switch | उच्च दबाव कट आउट स्विच
- (D) Low pressure cut out switch | कम दबाव वाला कटआउट स्विच

Correct Answer : A

(19). Which part of a central AC system cannot be repaired after pump down operation? | पंप डाउन ऑपरेशन के बाद केंद्रीय एसी प्रणाली के किस भाग की मरम्मत नहीं की जा सकती है?

- (A) Condenser | कंडेनसर
- (B) Evaporator | वाष्पीकरण करनेवाला
- (C) Liquid receiver | तरल रिसेिवर
- (D) Expansion device | विस्तार उपकरण

Correct Answer : C

(20). How the pH of water is checked for acidic or alkaline? | अम्लीय या क्षारीय के लिए पानी के pH की जाँच कैसे की जाती है?

- (A) By hydro meter | हाइड्रो मीटर द्वारा
- (B) By hygro meter | हाईग्रो मीटर द्वारा
- (C) Using litmus paper | लिटमस पेपर का उपयोग करना
- (D) Pressure relief valve | प्रेशर रिलीफ़ वाल्व

Correct Answer : C

(21). How much heat is released from 2 HP motor if 746 W motor releases 3 K Cal/hr? | 2 HP मोटर से कितनी गर्मी निकलती है यदि 746 W मोटर 3 K Cal / hr जारी करता है?

- (A) 3 K Cal/hr
- (B) 4 K Cal/hr
- (C) 5 K Cal/hr
- (D) 6 K Cal/hr

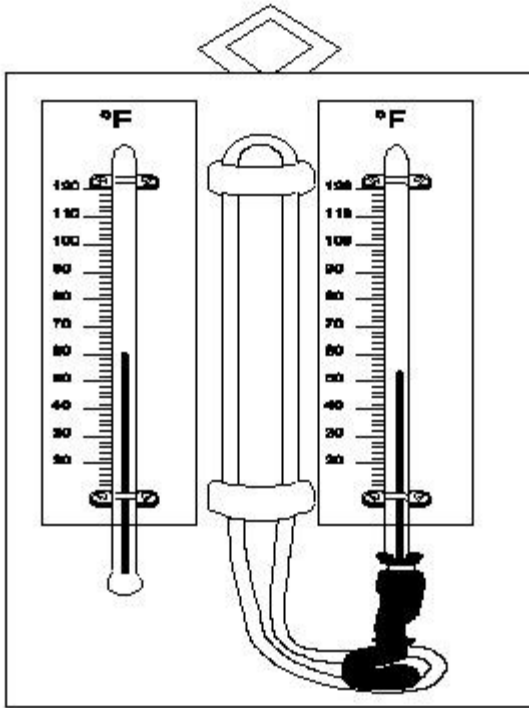
Correct Answer : D

(22). Which device is installed in ducts to control air flow? | वायु प्रवाह को नियंत्रित करने के लिए नलिकाओं में कौन सा उपकरण स्थापित किया गया है?

- (A) Grill | ग्रिल
- (B) Damper | डैम्पर
- (C) Diffuser | डिफ़्यूसर
- (D) Register | रजिस्टर

Correct Answer : B

(23). What is the name of instrument shown in figure? | चित्र में दिखाए गए इंस्ट्रूमेंट का नाम क्या है?



- (A) Pair thermometer | पेअर थर्मामीटर
- (B) Hygrometer | ह्यग्रोमेटेर
- (C) Psychrometer | साइक्रोमीटर
- (D) Anemometer | एनीमोमीटर

Correct Answer : B

(24). Which type of fuse is shown in figure? | चित्र में किस प्रकार का फ़्यूज़ दिखाया गया है?



- (A) Cartridge | कार्ट्रिज

- (B) Kit kit | किट किट
- (C) Wire rating | वायर रेटिंग
- (D) Plug | प्लग

Correct Answer : D

(25). What is the purpose of rinsing the condenser tubes with water after descaling process in industrial AC plant? | औद्योगिक एसी संयंत्र में डीस्केलिंग प्रक्रिया के बाद पानी के साथ कंडेनसर ट्यूबों को रिस करने का उद्देश्य क्या है?

- (A) Remove algae | शैवाल निकालें
- (B) Remove scales | स्केल निकालें
- (C) Check block in tubes | ट्यूबों में ब्लॉक की जाँच करें
- (D) Remove acid particles | एसिड के कण निकालें

Correct Answer : D