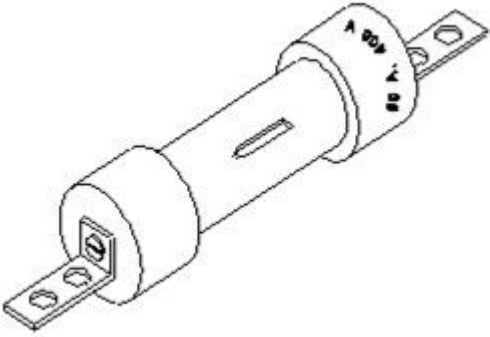


ITI Electrician 1st Year Module 5 Batteries and Solar cells

(1). What is the type of fuse? | फ्यूज कौन से प्रकार का है?



- (A) Knife edge cartridge fuse | चाकू धार कार्ट्रिज फ्यूज
- (B) High rupturing capacity fuse | हाई रप्चरिंग क्षमता फ्यूज
- (C) Ferrule contact cartridge fuse | फेरुल संपर्क कार्ट्रिज फ्यूज
- (D) Diazed screw type cartridge fuse | डायज्ड पेंच प्रकार कार्ट्रिज फ्यूज

Correct Answer : B

(2). Why separate wiring is recommended for home theatre wiring and power wiring? | होम थिएटर वायरिंग और पावर वायरिंग के लिए अलग वायरिंग की सिफारिश क्यों की जाती है?

- (A) Avoid electrical fire | बिजली की आग से बचाव
- (B) Reduce power loss | शक्ति हानि कम करना
- (C) Avoid electrical interference | बिजली के व्यतिकरण से बचें
- (D) Maintain voltage level constant | वोल्टेज स्तर स्थिर बनाए रखें

Correct Answer : C

(3). Which type of lamp holder is used for the lamps above 300 watts? | 300 वाट से ऊपर के लैंप के लिए किस प्रकार के लैंप धारक का उपयोग किया जाता है?

- (A) Edison screw holder | एडिसन स्कू होल्डर
- (B) Goliath screw holder | गोलियथ पेंच होल्डर
- (C) Angle holder | कोण होल्डर
- (D) Bracket holder | ब्रैकेट होल्डर

Correct Answer : B

(4). What is the purpose of the flexible cords in domestic wiring? | घरेलू तारों में लचीली तारों का क्या उद्देश्य है?

- (A) Concealed wiring | संयोजित वायरिंग
- (B) Permanent connection | स्थायी संयोजन
- (C) Run cable through holes in ceiling | सीलिंग में छेद के माध्यम से केबल चलाएं
- (D) Connection transportable appliances | ट्रांसपोर्टेबल उपकरण कनेक्शन

Correct Answer : D

(5). What is the symbol indicates? | यह प्रतीक क्या दर्शाता है?



- (A) Table fan | मेज़ पंखा
- (B) Ceiling fan | छत का पंखा
- (C) Bracket fan | ब्रैकेट पंखा
- (D) Exhaust fan | निकास पंखा

Correct Answer : B

(6). Which electrical accessory belongs to general classification of accessories? | कौन सी विद्युत सामग्री, सामानों के सामान्य वर्गीकरण से सम्बंधित है?

- (A) Fuse | फ्यूज
- (B) Ceiling roses | सीलिंग रोज़
- (C) Intermediate switch | इंटरमीडिएट स्विच
- (D) Pendent lamp holder | पेंडेंट लैंप होल्डर

Correct Answer : B

(7). What protection offered by residual current circuit breaker? | अवशिष्ट धारा सर्किट ब्रेकर द्वारा क्या सुरक्षा प्रदान की जाती है?

- (A) Protection from shock | झटके से सुरक्षा
- (B) Protection from over load | अतिभार से सुरक्षा
- (C) Protection from short circuit | लघुपथन सुरक्षा
- (D) Protection from leakage current | लीकेज धारा से सुरक्षा

Correct Answer : A

(8). What is the function of circuit breaker? | सर्किट ब्रेकर का कार्य क्या है?

- (A) Making contact at normal condition | सामान्य स्थिति में संपर्क करना
- (B) Making contact at abnormal condition | असामान्य स्थिति में संपर्क करना
- (C) Breaking automatically at abnormal condition | असामान्य स्थिति में स्वचालित रूप से तोड़ना

(D) Physical breaking contact at abnormal condition | असामान्य स्थिति में भौतिक रूप से संपर्क तोड़ना

Correct Answer : C

(9). Why ELCB fails to trip during operation? | ELCB ऑपरेशन के दौरान ट्रिप करने में विफल क्यों रहता है?

- (A) Improper earth connection | अनुचित भू-संपर्क
- (B) Improper neutral connection | अनुचित तटस्थ कनेक्शन
- (C) Improper phase connection | अनुचित फेज़ कनेक्शन
- (D) Improper fuse rating | अनुचित फ्यूज रेटिंग

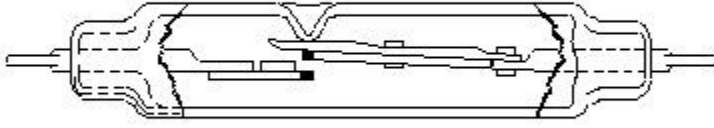
Correct Answer : A

10). What is the purpose of the circuit diagram in wiring installation? | वायरिंग इंस्टॉलेशन में परिपथ आरेख का उद्देश्य क्या है?

- (A) To show the physical position of accessories | सामग्री की भौतिक स्थिति दिखाने के लिए
- (B) To estimate the various accessories in the circuit | सर्किट में विभिन्न सामग्री का अनुमान लगाने के लिए
- (C) To inform the reader quickly what for the circuit is designed | पाठक को जल्दी से सूचित करने के लिए कि सर्किट किसलिए डिज़ाइन किया गया है
- (D) To show the schematic connection of the circuit for a specific task | किसी विशिष्ट कार्य के लिए सर्किट का योजनाबद्ध कनेक्शन दिखाने के लिए

Correct Answer : D

(13). What is the name of the relay? | रिले का नाम क्या है?



- (A) Impulse relay | आवेग रिले
- (B) Dry reed relay | ड्राई रीड रिले
- (C) Electromagnetic relay | विद्युत चुम्बकीय रिले
- (D) Mercury wetted contact relay | पारा गीला संपर्क रिले

Correct Answer : B

(14). What is maximum load on each power sub- circuit as per BIS? | BIS के अनुसार प्रत्येक पावर सब-सर्किट पर अधिकतम लोड क्या है?

- (A) 2000 W
- (B) 3000 W
- (C) 5000 W
- (D) 6000 W

Correct Answer : B

(15). Which is used as a filler material for fixing screw hole on ceiling? | सीलिंग में स्क्रू का छेद भरने हेतु भराव पदार्थ के रूप में किसका उपयोग किया जाता है?

- (A) Paper | कागज़
- (B) Nylon | नायलॉन
- (C) Cement | सीमेंट

(D) Poly vinyl chloride | पाली विनाइल क्लोराइड

Correct Answer : B

(16). What is the length of thread on rigid conduits as per BIS? | BIS के अनुसार कठोर कन्ड्यूट पर थ्रेड की लंबाई क्या है?

(A) 9mm - 20mm

(B) 11mm - 27mm

(C) 13mm - 25mm

(D) 15mm - 30mm

Correct Answer : B

(17). What is the tool used to bend conduits? | कन्ड्यूट को मोड़ने के लिए किस उपकरण का उपयोग किया जाता है?

(A) Hickey | हिकी

(B) Coupler | कपलर

(C) Pipe vice | पाइप वाइस

(D) Bench vice | बेंच वाइस

Correct Answer : A

(18). What is the full form of BIS? | BIS का पूर्ण रूप है

(A) Board of Indian Standard

(B) Bureau of Indian Standard

(C) Board of International Standard

(D) Bureau of International Standard

Correct Answer : B

(19). Which types of accessories are used to operate a portable appliance? | पोर्टेबल उपकरण को संचालित करने के लिए किस प्रकार के सामान का उपयोग किया जाता है?

- (A) Safety accessories | सुरक्षा के सामान
- (B) Holding accessories | पकड़ने योग्य सामान
- (C) Outlet accessories | निर्गत सामान
- (D) Controlling accessories | नियंत्रण सामान

Correct Answer : C

(20). What is the purpose of tin coating on copper fuse wire? | तांबे के फ्यूज तार पर टिन कोटिंग का क्या उद्देश्य है?

- (A) Withstand high temperature | उच्च तापमान सहना
- (B) Increase the fusing factor | फ्यूजिंग गुणांक में वृद्धि
- (C) Prevent oxidation of copper wire | तांबे के तार का ऑक्सीकरण रोकना
- (D) Increase the mechanical strength | यांत्रिक शक्ति में वृद्धि

Correct Answer : C

(21). Which type of circuit breaker is used above 100 A current rating? | किस परिपथ भंजक का उपयोग 100 A धारा रेटिंग से ऊपर किया जाता है?

- (A) Miniature Circuit Breaker (MCB) | मिनिएचर सर्किट ब्रेकर
- (B) Earth Leakage Circuit Breaker (ELCB) | अर्थ लीकेज सर्किट ब्रेकर
- (C) Moulded Case Circuit Breaker (MCCB) | मोल्डेड केस सर्किट ब्रेकर

(D) Residual Current Circuit Breaker (RCCB) | अवशेष धारा सर्किट ब्रेकर

Correct Answer : C

(22). Which wiring is suitable for temporary installations? | अस्थायी प्रतिष्ठानों के लिए कौन सी वायरिंग उपयुक्त है?

(A) Cleat wiring | क्लीट वायरिंग

(B) Concealed wiring | कंसील्ड वायरिंग

(C) PVC conduit wiring | पीवीसी कन्ड्यूट तारों

(D) Metal conduit wiring | धातु कन्ड्यूट वायरिंग

Correct Answer : A

(23). How the conduit pipes are specified? | कन्ड्यूट पाइप कैसे निर्दिष्ट किए जाते हैं?

(A) Length in metre | लम्बाई, मीटर में

(B) Wall thickness in mm | दीवार की मोटाई, मिमी में

(C) Inner diameter in mm | आंतरिक व्यास, मिमी में

(D) Outer diameter in mm | बाह्य व्यास, मिमी में

Correct Answer : D

(24). What is the use of die stock set? | डाई स्टॉक सेट का क्या उपयोग है?

(A) Cut external threads on square pipe | वर्गाकार पाइप में बाह्य थ्रेड काटना

(B) Cut internal threads on cylindrical pipe | बेलनाकार पाइप पर आंतरिक थ्रेड काटना

(C) Cut external threads on cylindrical pipe | बेलनाकार पाइप पर बाह्य थ्रेड काटना

(D) Cut internal threads on rectangular pipe | आयताकार पाइप पर आंतरिक थ्रेड काटना

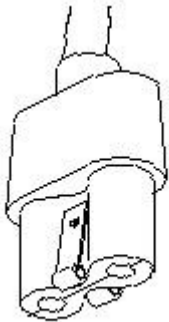
Correct Answer : C

(25). Which type insulation tape is used for wiring? | वायरिंग के लिए किस प्रकार का इंसुलेशन टेप उपयोग किया जाता है?

- (A) Rubber tape | रबर टेप
- (B) Friction tape | घर्षण टेप
- (C) PVC tape | PVC टेप
- (D) Varnished cambric tape | वार्निश कैम्ब्रिक टेप

Correct Answer : C

(26). What is the name of the accessory used in electrical appliances? | विद्युत उपकरणों में प्रयुक्त सामग्री का क्या नाम है?



- (A) 2 Pin plug | 2 पिन प्लग
- (B) Three pin plug | तीन पिन प्लग
- (C) Iron connector with direct entry | सीधे प्रवेश के साथ लौह संयोजक
- (D) Flat connector with side entry | बगल प्रवेश के साथ चपटे संयोजक

Correct Answer : C

(27). Which is the application of DC series MCB? | DC श्रृंखला MCB का अनुप्रयोग कौन सा है?

- (A) AC motor | एसी मोटर
- (B) DC motor | डीसी मोटर
- (C) Locomotives | लोकोमोटिव
- (D) Air conditioners | वातानुकूलक

Correct Answer : C

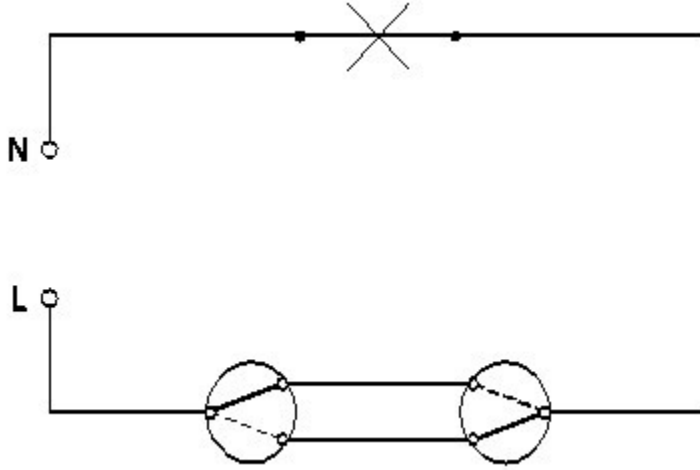
(28). What is the megger reading in a dead short wiring installation? | डेड लघु वायरिंग इंस्टॉलेशन में मेगर क्या पढ़ रहा है?

- (A) 0 MΩ | 0 MW
- (B) 1 MΩ | 1 MW
- (C) 500 MΩ | 500 MW
- (D) Infinity

Correct Answer : A

www.itieexamyt.net

(29). What is the name of the wiring? | वायरिंग का क्या नाम है?



- (A) Staircase wiring | सीढ़ी वायरिंग
- (B) Godown wiring | गोदाम वायरिंग
- (C) Hostel wiring | हॉस्टल वायरिंग
- (D) Tunnel wiring | सुरंग वायरिंग

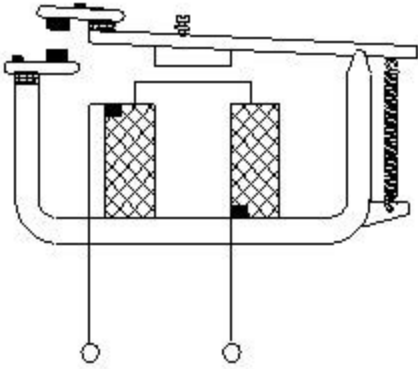
Correct Answer : A

(30). What is the current carrying capacity of 32 amp.rated cable, if it is protected by the rewirable fuse? | 32 एम्पियर रेटेड केबल की धारा वहन क्षमता क्या होगी, यदि इस पुनः तार बाँधने योग्य फ्यूज से सुरक्षित किया गया हो?

- (A) 13 Amp
- (B) 16 Amp
- (C) 26 Amp
- (D) 39 Amp

Correct Answer : C

(31). What is the type of relay? | रिले का प्रकार क्या है?



- (A) Impulse relay | आवेग रिले
- (B) Dry reed relay | ड्राई रीड रिले
- (C) Latching relay | लैचिंग रिले
- (D) Electromagnetic relay | विद्युत चुम्बकीय रिले

Correct Answer : D

(32). Which protection ELCB provides? | ELCB कौन सी सुरक्षा प्रदान करता है?

- (A) Short circuit | शार्ट सर्किट
- (B) Ground fault | ग्राउंड फॉल्ट
- (C) Open circuit | ओपन सर्किट
- (D) Over load | ओवर लोड

Correct Answer : B

(33). What is the term for the time taken by a fuse to interrupt the circuit in fault?
| दोष में सर्किट को बाधित करने के लिए फ्यूज द्वारा लिया गया समय क्या है?

- (A) Time factor | समय गुणांक

- (B) Fusing factor | फ्यूजिंग गुणांक
- (C) Cut-off factor | कट ऑफ गुणांक
- (D) Fusing current | फ्यूजिंग धारा

Correct Answer : C

(34). Which is employed in circuit breaker for over load protection? | ओवर लोड सुरक्षा के लिए सर्किट ब्रेकर में किसका उपयोग किया जाता है?

- (A) Bimetallic strip | द्विधातु पट्टी
- (B) No volt coil | कोई वोल्ट कुंडल नहीं
- (C) Mechanical vibration | यांत्रिक कंपन
- (D) Magnetic repulsion | चुंबकीय प्रतिकर्षण

Correct Answer : A

(35). Why the looping-back (loop in) method is preferred in domestic wiring installation? | घरेलू वायरिंग इंस्टॉलेशन में लूपिंग-बैक (लूप इन) विधि क्यों पसंद की जाती है?

- (A) Easy to identify the faults | दोषों की पहचान करना आसान है
- (B) No separate joints are used | कोई अलग से जोड़ों का उपयोग नहीं किया जाता है
- (C) More number of tappings can be taken | अधिक संख्या में टेपिंग की जा सकती है
- (D) More number of sub-circuits can be made | अधिक संख्या में उप-सर्किट बनाए जा सकते हैं

Correct Answer : B

(36). What is the purpose of underwriter's knot for pendent holder connection? | पेंडेंट होल्डर संयोजन के लिए अंडरराइटर की गाँठ का उद्देश्य क्या है?

- (A) Avoid loose connections | ढीले संयोजनों से बचाव
- (B) Increase mechanical strength | यांत्रिक शक्ति में वृद्धि
- (C) Prevent excessive cap cover pressure | अत्यधिक कैप कवर दबाव को रोकना
- (D) Reduce the strain from the terminals of accessories | सामान के टर्मिनलों से तनाव कम करें

Correct Answer : D

(37). Which type of conduit used for gas tight explosive installation? | गैस टाइट विस्फोटक स्थापना के लिए किस प्रकार का कन्ड्यूट का उपयोग किया जाता है?

- (A) Flexible conduits | लचीले कन्ड्यूट
- (B) Rigid steel conduits | कठोर इस्पात कन्ड्यूट
- (C) Rigid non-metallic conduits | कठोर अधात्विक कन्ड्यूट
- (D) Flexible non-metallic conduits | लचीले अधात्विक कन्ड्यूट

Correct Answer : B

(38). Which electrical device is the coarse excess current protection? | कौन सा विद्युत उपकरण अधिक आतिरिक्त धारा संरक्षण है?

- (A) Cartridge fuses | कार्ट्रिज फ्यूज
- (B) Rewirable fuses | पुनः तार बांधने योग्य फ्यूज
- (C) Miniature Circuit Breaker (MCB) | मिनिएचर सर्किट ब्रेकर
- (D) High Rupturing Capacity (HRC) Fuses | हाई रप्चरिंग क्षमता फ्यूज

Correct Answer : B

(39). What is the purpose of ELCB? | ELCB का उद्देश्य क्या है?

- (A) Detects the fault in circuit | परिपथ में दोष खोजना
- (B) Monitors the residual current | अवशेष धारा को देखना
- (C) Protects the equipment from over load | अतिभार से उपकरण की सुरक्षा करता है
- (D) Protects from short circuit fault | लघुपथन से उपकरण की सुरक्षा करता है

Correct Answer : B

(40). What is the name of BIS symbol? | BIS प्रतीक का नाम क्या है?



- (A) Lamp | लैंप
- (B) Two way switch | दू वे स्विच
- (C) Intermediate switch | इंटरमीडिएट स्विच
- (D) Multi - position switch | बहु स्थिति स्विच

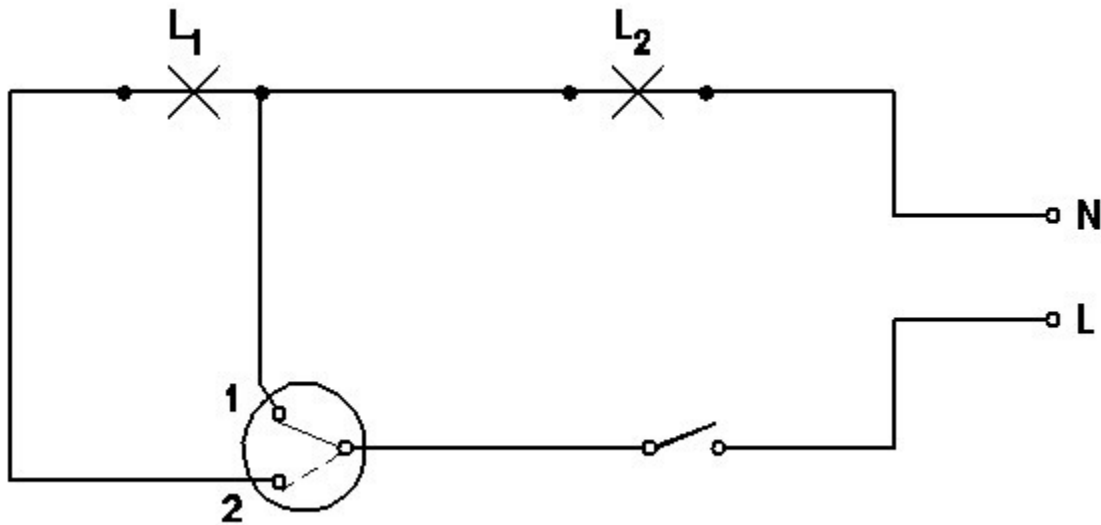
Correct Answer : C

(41). Which type of accessories, does the fuse comes under? | फ्यूज़ किस प्रकार की एक्सेसरीज के अंतर्गत आता है?

- (A) Controlling accessories | नियंत्रण सामान
- (B) Holding accessories | पकड़ने योग्य सामान
- (C) Safety accessories | सुरक्षा के सामान
- (D) Outlet accessories | निर्गत सामान

Correct Answer : C

(42). What is the application of the wiring circuit? | वायरिंग सर्किट का अनुप्रयोग क्या है?



- (A) Two lamps dim operation only | दो लैंप मंद संचालन
- (B) Two lamps controlled by one switch | एक स्विच द्वारा नियंत्रित दो लैंप
- (C) Two lamps controlled by two switches | दो लैंप दो स्विच द्वारा नियंत्रित
- (D) One lamp bright and two lamp dim operation | एक लैंप उज्ज्वल और दो लैंप मंद संचालन

Correct Answer : D

(43). Where the Iron Clad Double Pole (ICDP) main switch is used? | ICDP मुख्य स्विच का उपयोग कहाँ किया जाता है?

- (A) Large industrial installations | बड़े औद्योगिक स्थापना
- (B) Control main or branch circuits | मुख्य या शाखा परिपथ का नियंत्रण
- (C) Single phase domestic installations | एकल फेज़ घरेलू स्थापना

(D) Three phase power circuit installations | तीन फेज़ शक्ति परिपथ स्थापना

Correct Answer : C

(44). How many two way switches with intermediate switch are used to control one lamp from three different places? | मध्यवर्ती स्विच के साथ कितने टू वे स्विच एक लैंप को तीन अलग-अलग स्थानों से नियंत्रित करने के लिए उपयोग किए जाते हैं?

(A) 1

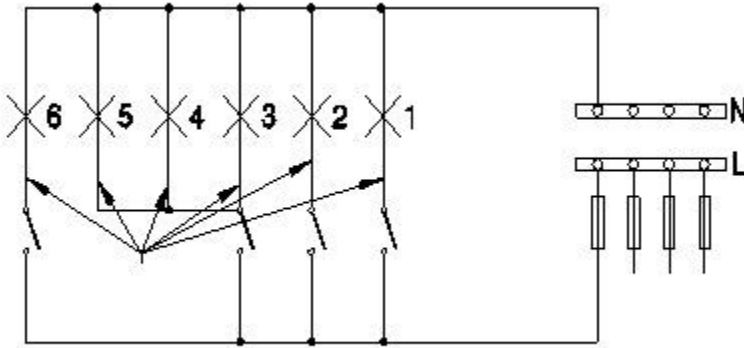
(B) 2

(C) 3

(D) 4

Correct Answer : B

(45). What is the name of wiring method? | प्रायरिंग विधि का क्या नाम है?



(A) Joint box method | संयुक्त बॉक्स विधि

(B) Looping back method | लूपिंग बैक विधि

(C) Loop in method using 3 plate ceiling rose | 3 प्लेट सीलिंग रोज़ का उपयोग करके लूप इन विधि

(D) Loop in method using 2 plate ceiling rose | 2 प्लेट सीलिंग रोज़ का उपयोग करके लूप इन विधि

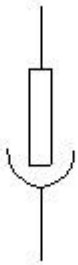
Correct Answer : B

(46). What is the fusing factor for high rupturing capacity fuses (HRC)? | HRC फ्यूज हेतु फ्यूजिंग गुणांक क्या है?

- (A) 1.0
- (B) 1.1
- (C) 1.4
- (D) 1.7

Correct Answer : B

(47). What is the name of symbol used in wiring circuit? | वायरिंग परिपथ में प्रयुक्त प्रतीक का नाम क्या है

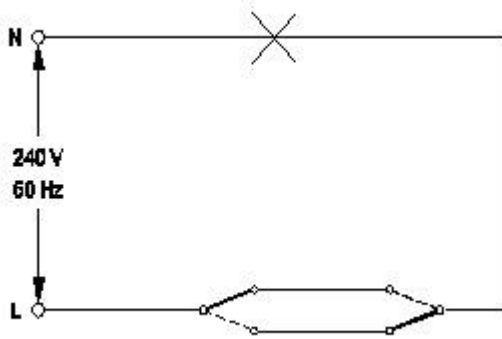


- (A) Link | लिंक
- (B) Fuse | फ्यूज
- (C) Pull switch | पुल स्विच
- (D) Plug and socket | प्लग और सॉकेट

Correct Answer : D

www.itieexamyt.net

(48). Which type of switch is used in the circuit? | किस प्रकार का स्विच सर्क्यूट में उपयोग करते हैं?



- (A) One way switch | एकल वे स्विच
- (B) Two way switch | दो वे स्विच
- (C) Intermediate switch | इन्टरमीडियट स्विच
- (D) Multiposition switch | मल्टीपोजिशन स्विच

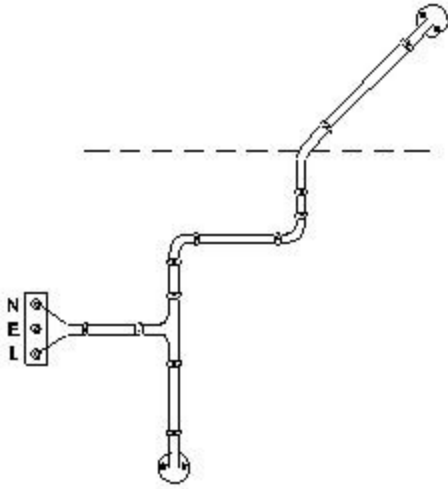
Correct Answer : B

(49). Which type of wiring is preferred for workshop lighting? | वर्कशॉप लाइटिंग के लिए किस प्रकार की वायरिंग को अधिमानित दी जाती है?

- (A) Casing capping wiring | केसिंग कैपिंग वायरिंग
- (B) Batten wiring | बैटन वायरिंग
- (C) PVC conduit wiring | PVC कंड्यूट वायरिंग
- (D) Surface metal conduit wiring | सरफेस मेटल कंड्यूट वायरिंग

Correct Answer : D

(50). What is the type of wiring? | यह वायरिंग का कौन सा प्रकार है?



- (A) CTS wiring | CTS वायरिंग
- (B) Cleat wiring | क्लीट वायरिंग
- (C) PVC conduit wiring | PVC कन्ड्युट वायरिंग
- (D) PVC casing and capping wiring | PVC केसिंग और कैपिंग वायरिंग

Correct Answer : B

www.itieexammyt.net