

ITI Electronic Mechanic 2nd Year Module 9 Fiber Optic Communication

(1). What is the wavelength of visible light spectrum? | दृश्यमान प्रकाश स्पेक्ट्रम की तरंग दैर्घ्य क्या है?

- (A) 200 to 250 nano meter
- (B) 250 to 380 nano meter
- (C) 380 to 750 nano meter
- (D) 750 to 980 nano meter

Correct Answer : C

(2). What is the full form of OTDR? | OTDR का पूर्ण रूप क्या है?

- (A) Optical Time Domain Resolves
- (B) Optical Time Domain Reflectometer
- (C) Optical Time Domain Reflector
- (D) Optical Time Domain Refractor

Correct Answer : B

(3). Which electronic device is used to convert the signal at receiving terminal of fiber optic communication channel? | फाइबर ऑप्टिक संचार चैनल के टर्मिनल पर सिग्नल को परिवर्तित करने के लिए किस इलेक्ट्रॉनिक उपकरण का उपयोग किया जाता है?

- (A) Opto coupler | ऑप्टो कपलर
- (B) Opto isolator | ऑप्टो आइसोलेटर
- (C) Photo detector | फोटो डिटेक्टर
- (D) Light emitting diode | लाइट एमिटिंग डायोड

Correct Answer : C

(4). Which loss is related to the fiber material used for optical communication? | ऑप्टिकल संचार के लिए प्रयुक्त फाइबर सामग्री का संबंध किस नुकसान से है?

- (A) Absorption | अवशोषण
- (B) Dispersion | फैलाव
- (C) Hysteresis loss | हिस्टैरिसिस नुकसान
- (D) Radiative loss | रेडियेटिव नुकसान

Correct Answer : A

(5). What is the full form of PPM? | PPM का पूर्ण रूप क्या है?

- (A) Push Pull Modulation
- (B) Post Phase Modulation
- (C) Para Phase Modulation
- (D) Pulse Position Modulation

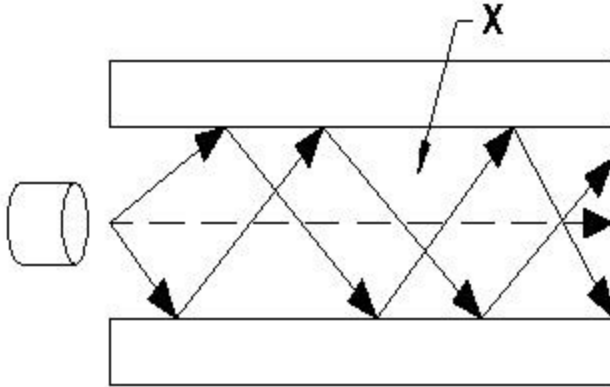
Correct Answer : D

(6). What is the core diameter size of single mode optical fiber? | एकल मोड ऑप्टिकल फाइबर का मुख्य व्यास आकार क्या है?

- (A) 3.25×10^3 inches
- (B) 3.5×10^{-4} inches
- (C) 3.5×10^{-6} inches
- (D) 3.8×10^{-3} inches

Correct Answer : B

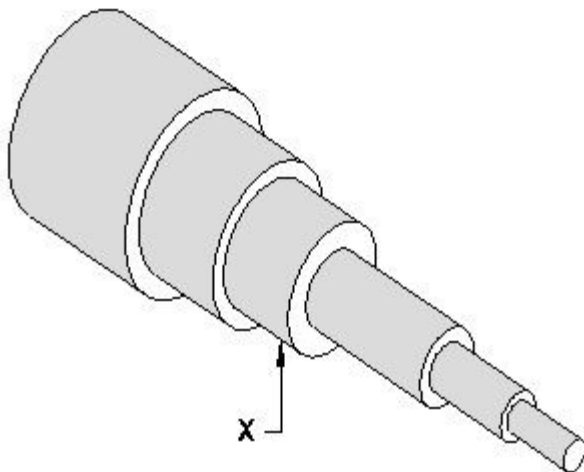
(7). What is the name of part marked 'X' in the multi mode optical fiber cable? | मल्टी मोड ऑप्टिकल फाइबर केबल में 'X' के रूप में चिह्नित भाग का नाम क्या है?



- (A) Core | कोर
- (B) Cladding | क्लैडिंग
- (C) Buffer jacket | बफर जैकेट
- (D) Strength member | शक्ति सदस्य

Correct Answer : A

(8). What is the name of optical fiber cable part marked 'X'? | ऑप्टिकल फाइबर केबल भाग? X 'का नाम क्या है?



- (A) Core | कोर
- (B) Cladding | क्लैडिंग
- (C) Buffer jacket | बफर जैकेट
- (D) Strength member | शक्ति सदस्य

Correct Answer : C

(9). Which equipment is necessary for the optical fiber cable servicing? | ऑप्टिकल फाइबर केबल सर्विसिंग के लिए कौन सा उपकरण आवश्यक है?

- (A) Connectors | कनेक्टर्स
- (B) OFC couplers | OFC कप्लर्स
- (C) Fusion splicer | फ्यूजन स्पाइसर
- (D) Multiplexing circuits | मल्टीप्लेक्सिंग सर्किट

Correct Answer : C

(10). What is the name of the loss occurring due to the bend of finite radius in the optical fiber cable? | ऑप्टिकल फाइबर केबल में परिमित त्रिज्या के मोड़ के कारण होने वाली हानि का नाम क्या है?

- (A) Luminance loss | ल्यूमिनेन्स लॉस
- (B) Dispersion loss | डिस्प्रेशन लॉस
- (C) Hysteresis loss | हिस्टैरिसिस लॉस
- (D) Radiative loss | रेडियोएक्टिव लॉस

Correct Answer : D