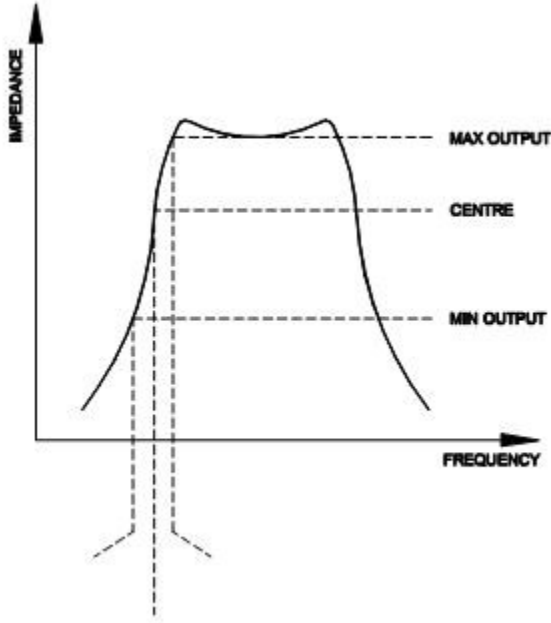


ITI Electronic Mechanic 2nd Year Module 6 Communication Electronics

(1). Which type of FM detector concept produces the frequency response characteristics curve? | किस प्रकार की FM डिटेक्टर अवधारणा आवृत्ति प्रतिक्रिया विशेषताओं वक्र का उत्पादन करती है?



- (A) Ratio detector | अनुपात डिटेक्टर
- (B) Foster-seeley FM detector | फोस्टर-Seeley एफएम डिटेक्टर
- (C) FM slope detector | एफएम स्लोप डिटेक्टर
- (D) Quadrature FM detector | द्विघात/Quadrature FM डिटेक्टर

Correct Answer : C

(2). What is the effect on the AM transmitter output if the modulation index value exceeds unity? | मॉड्यूलेशन इंडेक्स वैल्यू यूनिटी से अधिक होने पर AM ट्रांसमीटर आउटपुट पर क्या प्रभाव पड़ता है?

- (A) Output increases | आउटपुट बढ़ जाती है

- (B) Weak signal | कमजोर संकेत
- (C) No signal output | कोई संकेत उत्पादन नहीं
- (D) Produces erroneous distortion | गलत विरूपण का उत्पादन

Correct Answer : D

(3). What is the speed of light? | प्रकाश की गति क्या है?

- (A) 3×10^3 meters per second
- (B) 3×10^6 meters per second
- (C) 3×10^8 meters per second
- (D) 3×10^{10} meters per second

Correct Answer : C

(4). Which amplifier is first matches the output impedance of the carrier oscillator with the input impedance? | कौन सा एम्पलीफायर पहले इनपुट प्रतिबाधा के साथ वाहक oscillator के उत्पादन प्रतिबाधा से मेल खाता है?

- (A) Buffer amplifier | बफर एम्पलीफायर
- (B) Power amplifier | पावर एम्पलीफायर
- (C) Audio amplifier | ऑडियो एम्पलीफायर
- (D) Video amplifier | वीडियो एम्पलीफायर

Correct Answer : A

(5). Which circuit is used to process the demodulation of Amplitude modulated signal? | एम्प्लिट्यूड मॉड्युलेट सिग्नल के डिमोड्यूलेशन को संसाधित करने के लिए किस सर्किट का उपयोग किया जाता है?

- (A) Ratio detector | रेशो डिटेक्टर

- (B) Slope detector | स्लोप डिटेक्टर
- (C) Envelope detector | एनवेलप डिटेक्टर
- (D) Quadrature detector | द्विघात/Quadrature डिटेक्टर

Correct Answer : C

(6). What is the range of frequency for short wave (SW) band? | शॉर्ट वेव (SW) बैंड के लिए आवृत्ति की सीमा क्या है?

- (A) 550 KHz to 1650 KHz
- (B) 3 MHz to 30 MHz
- (C) 30 MHz to 100 MHz
- (D) 200 MHz to 300 MHz

Correct Answer : B

(7). What is fidelity of receiver circuits? | रिसीवर सर्किट की निष्ठा क्या है?

- (A) Generated automatic gain | जनरेट किया गया स्वतः लाभ
- (B) Stability of amplifier | एम्पलीफायर की स्थिरता
- (C) Accuracy of reproduction | प्रजनन की यथार्थता
- (D) Mixing complicated signals | जटिल संकेतों मिश्रण

Correct Answer : C

(8). What is the function of analog multiplier IC AD 633? | एनालॉग गुणक IC AD 633 का कार्य क्या है?

- (A) Generate FM signal | FM संकेत उत्पन्न
- (B) Generate AM signal | AM संकेत उत्पन्न

(C) Demodulate AM signal | डेमॉडुलैट AM संकेत

(D) Demodulate FM signal | डेमॉडुलैट FM संकेत

Correct Answer : B

(9). How the image frequency is prevented in radio receiver circuits? | रेडियो रिसेवर सर्किट में छवि आवृत्ति को कैसे रोका जाता है?

(A) Envelope Detector | एनवलप डिटेक्टर

(B) More IF amplifiers | मोरे IF एम्पलीफायर

(C) Low noise audio amplifier | लो नॉइज़ ऑडियो एम्पलीफायर

(D) Highly selective RF amplifier | हाइली सेलेक्टिव RF एम्पलीफायर

Correct Answer : D

(10). How the over modulation of carrier signal is prevented by the broadcast station? | प्रसारण स्टेशन द्वारा वाहक सिग्नल के ओवर मॉड्यूलेशन को कैसे रोका जाता है?

(A) Cut lower side band | लोअर साइड बैंड को काटें

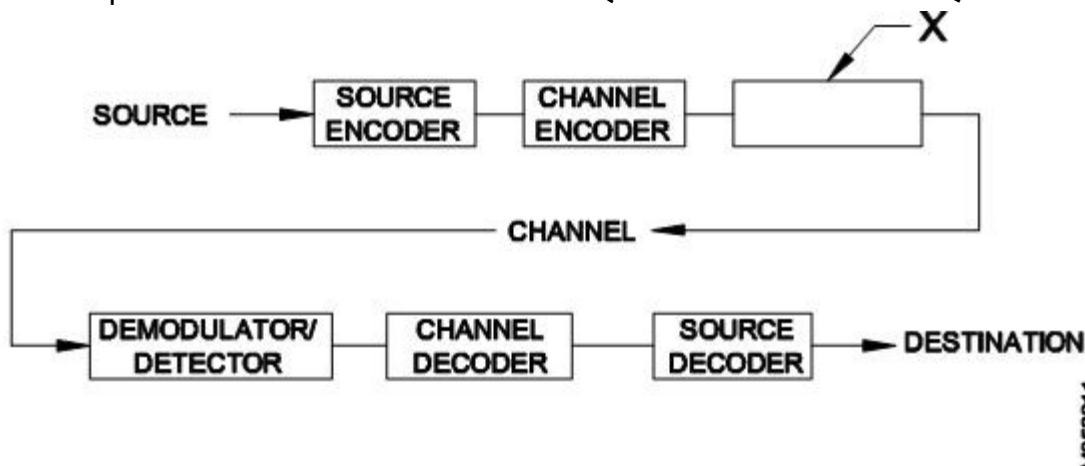
(B) Limit upper side band | ऊपरी साइड बैंड

(C) Limiter circuits provided | बैंड सीमिटर सर्किट प्रदान करें

(D) Use manual audio gain control | जो मैनुअल ऑडियो लाभ नियंत्रण का उपयोग करें

Correct Answer : C

(11). What is the name of the section marked 'X' in the digital communication system? | खंड डिजिटल संचार प्रणाली में चिह्नित 'X' भाग का नाम क्या है?



- (A) Amplifier | एम्पलीफायर
- (B) Modulator | न्यूनाधिक/मोडलेटर
- (C) Rectifier | रेक्टिफिएर
- (D) Multiplexer | बहुसंकेतक/मल्टीप्लेक्सर

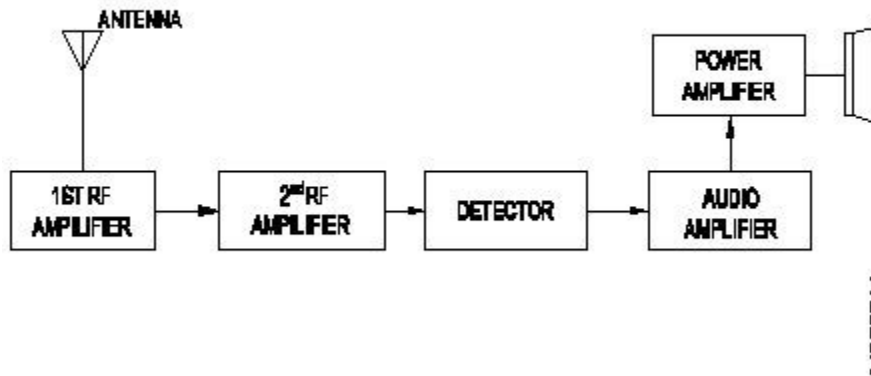
Correct Answer : B

(12). Which modulation method is used in binary phase shift keying applications? | कौन सा मॉडुलन विधि द्विआधारी चरण शिफ्ट कींग अनुप्रयोगों में प्रयोग किया जाता है?

- (A) Pulse Position Modulation | पल्स पोजिशन मॉड्यूलेशन
- (B) Pulse Amplitude Modulation | पल्स एम्प्लिट्यूड मॉड्यूलेशन
- (C) Amplitude Modulation | एम्प्लिट्यूड मॉड्यूलेशन
- (D) Phase Modulation | फेज मॉड्यूलेशन

Correct Answer : D

(13). What is the name of block diagram? | ब्लॉक आरेख का नाम क्या है?



- (A) TRF receiver | TRF रिसीवर
- (B) FM receiver | FM रिसीवर
- (C) Satellite receiver | उपग्रह पकड़नेवाला
- (D) Superheterodyne receiver | सुपरहेट्रोडाइन रिसीवर

Correct Answer : A

(14). Which type of antenna is used for point-to-point communication of radio waves? | रेडियो तरंगों के पॉइंट-टू-पॉइंट संचार के लिए किस प्रकार के एंटीना का उपयोग किया जाता है?

- (A) Parabolic antenna | पैराबोलिक एंटीना
- (B) Omnidirectional | सर्वदिशात्मक
- (C) Dipole antenna | द्विध्रुवीय एंटीना
- (D) Yagi antenna | याकि एंटीना

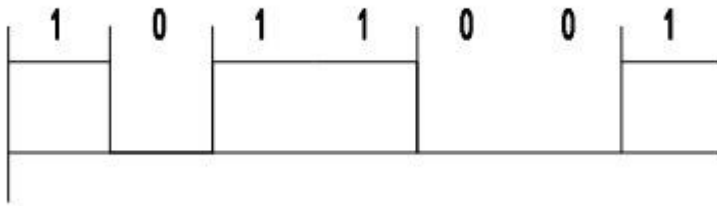
Correct Answer : A

(15). Which instrument is necessary to align the FM detector in receiver circuit? | कौन सा साधन रिसीवर सर्किट में FM डिटेक्टर संरेखित करने के लिए आवश्यक है?

- (A) Ammeter | एम्मीटर
- (B) Voltmeter | वाल्टमीटर
- (C) Distortion Analyser | विरूपण विश्लेषक
- (D) Ohmmeter | ohm मीटर

Correct Answer : C

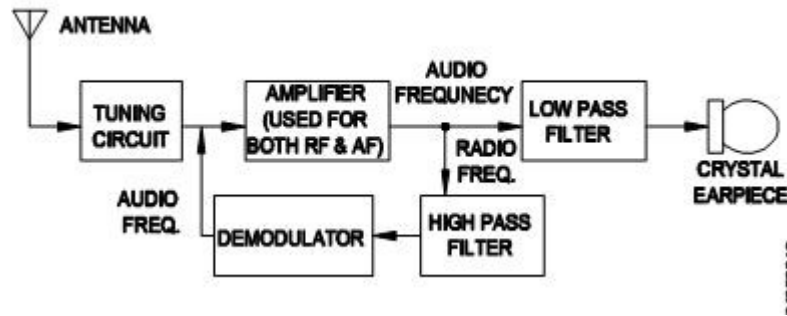
(16). What is the name of the signal used in digital modulation? | अंकीय अधिमिश्रण में इस्तेमाल संकेत के नाम क्या है?



- (A) ASK signal | ASK सिगनल
- (B) PSK signal | PSK सिगनल
- (C) FSK signal | FSK सिगनल
- (D) QAM signal | QAM सिगनल

Correct Answer : B

(17). What is the name of radio receiver? | रेडियो रिसेवर का नाम क्या है?



- (A) FM receiver | एफएम रिसेवर
- (B) TRF receiver | TRF रिसेवर
- (C) Reflectional receiver | रेफ्लेक्शनल रिसेवर
- (D) Superheterodyne receiver | सुपरहेट्रोडाइन रिसेवर

Correct Answer : C

(18). What is the range of frequency for FM broadcasting? | FM प्रसारण के लिए आवृत्ति की सीमा क्या है?

- (A) 3 MHz to 26 MHz
- (B) 30 MHz to 75 MHz
- (C) 88 MHz to 108 MHz
- (D) 530 KHz to 1650 KHz

Correct Answer : C

(19). What is the effect of increasing the modulation depth to 100% in Amplitude modulation process? | आयाम मॉडुलन प्रक्रिया में मॉडुलन की गहराई को 100% तक बढ़ाने का क्या प्रभाव है?

- (A) No modulation | नो मॉडुलेशन

- (B) Over modulation | मॉड्यूलेशन से अधिक
- (C) Low-level modulation | निम्न स्तर के मॉड्यूलेशन
- (D) Reduce distortion and interference | विरूपण और हस्तक्षेप को कम

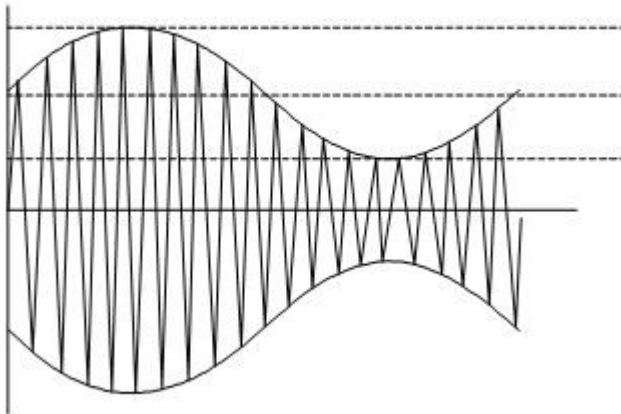
Correct Answer : B

(20). Why the modulation index is kept within limits in amplitude modulated signal transmission? | मॉड्यूलेशन इंडेक्स को आयाम मॉड्यूलेट सिग्नल सिग्नल में सीमा के भीतर क्यों रखा गया है?

- (A) Reduce distortion | विरूपण को कम
- (B) Improve signal strength | सिग्नल की शक्ति में सुधार
- (C) Reduce fidelity of the signal | संकेत की निष्ठा में कमी
- (D) Increase signal coverage area | संकेत कवरेज क्षेत्र बढ़ाएँ

Correct Answer : A

(21). What is the modulation index of the Amplitude modulated waveform? | एम्प्लिट्यूड मॉड्यूलेटेड तरंग का मॉड्यूलेशन सूचकांक क्या है?



- (A) 0.5
- (B) 5

(C) 10

(D) 50

Correct Answer : A

(22). What is the range of frequency for Medium Wave (MW) in AM broadcasting? | AM प्रसारण मध्यम वेव (मेगावाट) के लिए आवृत्ति की सीमा क्या है?

(A) 20 Hz to 20 KHz

(B) 452 Hz to 456 KHz

(C) 530 Hz to 1650 KHz

(D) 3 MHz to 26 MHz

Correct Answer : C

(23). What is the expansion of AFC? | AFC के विस्तार क्या है?

(A) Automatic Function Control

(B) Automatic Frequency Control

(C) Automatic Filter Control

(D) Automatic Format Control

Correct Answer : B

(24). Which type of modulation uses the signal super imposed over the carrier waves? | वाहक तरंगों के ऊपर किस प्रकार का मॉड्यूलेशन सिग्नल का उपयोग करता है?

(A) Amplitude modulation | एम्पलीटूड मॉड्यूलेशन

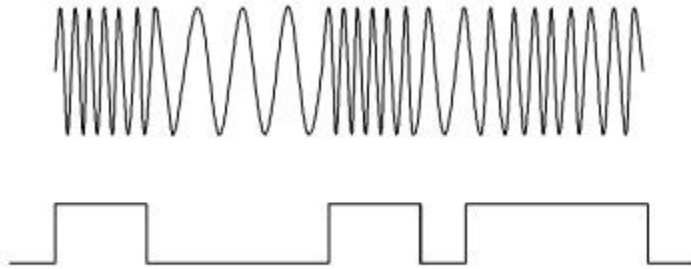
(B) Frequency modulation | फ्रीक्वेंसी मॉड्यूलेशन

(C) Phase modulation | फेज मॉड्यूलेशन

(D) Voice modulation | वॉइस मॉड्यूलेशन

Correct Answer : A

(25). Which types of modulation techniques is used to produce the wave form? | तरंग रूप का निर्माण करने के लिए किस प्रकार की मॉड्यूलेशन तकनीकों का उपयोग किया जाता है?



- (A) PSK
- (B) ASK
- (C) FSK
- (D) QAM

Correct Answer : C

www.itieexam.net