

ITI Electronic Mechanic 2nd Year Module 14 LED lights

(1). Which colour is produced by the semiconductor material Aluminium Gallium Phosphide (AlGaP) in LED? | एल्युमिनियम गैलियम फास्फाइड (AlGaP) LED में कौन सा रंग अर्धचालक पदार्थ द्वारा निर्मित होता है?

- (A) Red | लाल
- (B) Blue | नीला
- (C) Green | हरा
- (D) Yellow | पीला

Correct Answer : C

(2). What is the name of the diode used in emergency light to prevent the reverse flow of battery charge? | बैटरी चार्ज के रिवर्स प्रवाह को रोकने के लिए आपातकालीन प्रकाश में उपयोग किए जाने वाले डायोड का नाम क्या है?

- (A) Tunnel diode | टनल डायोड
- (B) Zener diode | जेनर डायोड
- (C) Varactor indicator | वरकटोर इंडिकेटर
- (D) Free wheeling diode | फ्री व्हीलिंग डायोड

Correct Answer : D

(3). Which factor increase the performance of LED light? | कौन सा कारक LED प्रकाश के निष्पादन को बढ़ाता है?

- (A) Ferroresonance | फेररिसोनन्स
- (B) Customization | कस्टमाइजेशन
- (C) Utility factor | यूटिलिटी फैक्टर

(D) Thermal management | थर्मल मैनेजमेंट

Correct Answer : D

(4). How much power is consumed by a high power LED? | एक उच्च शक्ति LED द्वारा कितनी बिजली की खपत होती है?

(A) 100 milliwatt

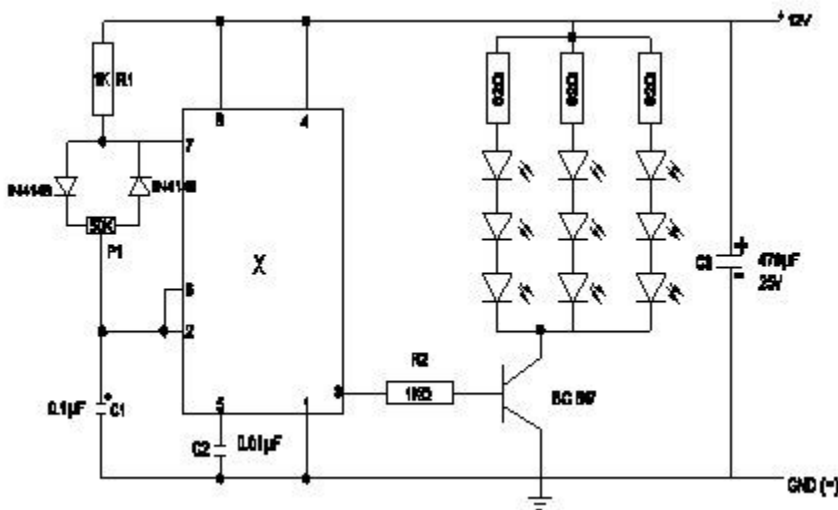
(B) 150 milliwatt

(C) 250 milliwatt

(D) 350 milliwatt

Correct Answer : D

(5). Which IC is marked 'x' in LED driver circuit? | LED ड्राइवर सर्किट में किस आईसी को 'x' चिह्नित किया है?



(A) IC 741

(B) IC 555

(C) LM 723

(D) LM 317

Correct Answer : B

(6). What is the meaning of directional light source? | दिशात्मक प्रकाश स्रोत का अर्थ क्या है?

- (A) Emit light to long distance | लंबी दूरी के लिए प्रकाश का उत्सर्जन
- (B) Emit light in a specific direction | एक विशिष्ट दिशा में प्रकाश का उत्सर्जन
- (C) Emit light in a reverse direction | एक विपरीत दिशा में प्रकाश का उत्सर्जन
- (D) Emit light to all the direction | सभी दिशा में प्रकाश का उत्सर्जन

Correct Answer : B

(7). What is termed as group of LEDs connected in circuits? | सर्किट में जुड़े LED के समूह के रूप में क्या कहा जाता है?

- (A) Driving | ड्राइविंग
- (B) Stacking | स्टैकिंग
- (C) Combination | कॉम्बिनेशन
- (D) Multiplexing | मल्टीप्लेक्सिंग

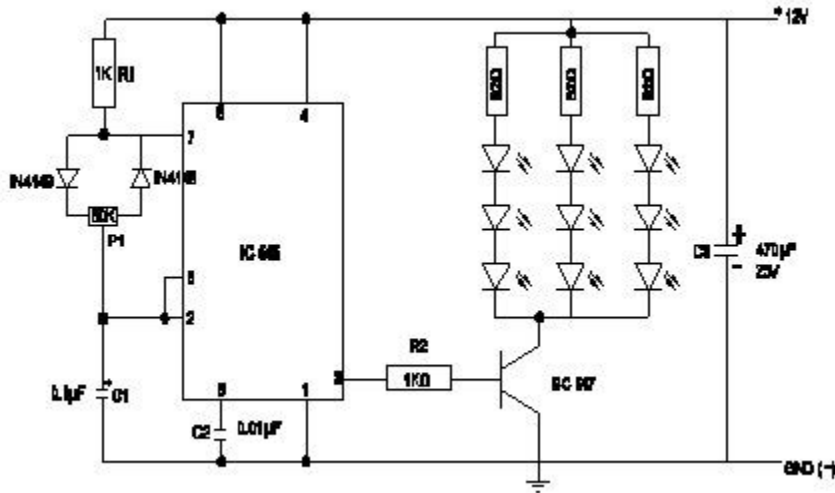
Correct Answer : B

(8). What is the range of power density of high power LED's? | LED की शक्ति घनत्व की सीमा क्या है?

- (A) 200 W /cm²
- (B) 300 W /cm²
- (C) 400 W /cm²
- (D) 500 W /cm²

Correct Answer : B

(9). What is the purpose of $82\ \Omega$, resistors in the circuit? | $82\ \Omega$ प्रतिरोधों का सर्किट में उद्देश्य क्या है?



- (A) Provide efficiency | दक्षता प्रदान करना
- (B) Reverse current flow | करंट प्रवाह उल्टा करना
- (C) Increase light intensity | प्रकाश की तीव्रता को बढ़ाना
- (D) Limiting the load current | लोड करंट सीमित करना

Correct Answer : D

(10). What is the advantage of LED? | LED का फायदा क्या है?

- (A) Short life spans | लघु जीवन काल
- (B) Flickering effect | झिलमिलाते प्रभाव
- (C) High voltage operation | हाई वोल्टेज आपरेशन
- (D) Low power consumption | कम बिजली की खपत

Correct Answer : D

