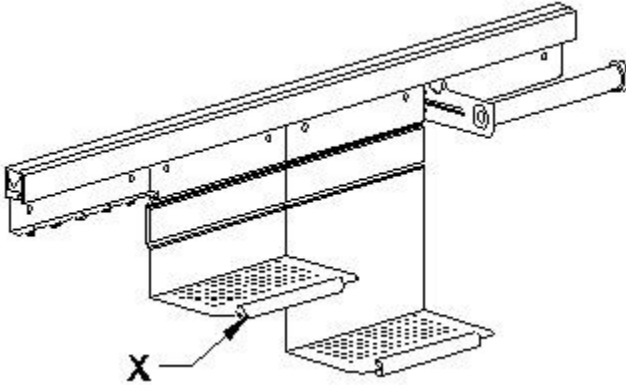


ITI Carpenter 1st Year Module 8 Modular kitchen

(1). What is the name of part marked as "X" in kitchen hardware? | किचन हार्डवेयर में "X" के रूप में चिह्नित भाग का नाम क्या है?



- (A) Kitchen mid way aluminium track | किचन मिड वे एल्युमिनियम ट्रैक
- (B) Kitchen mid way label rack | किचन मिडवे लैबल रैक
- (C) Kitchen mid way shelf | रसोई के मध्य मार्ग शेल्फ
- (D) Kitchen miss way towel rack | रसोई मिस वे तौलिया रैक

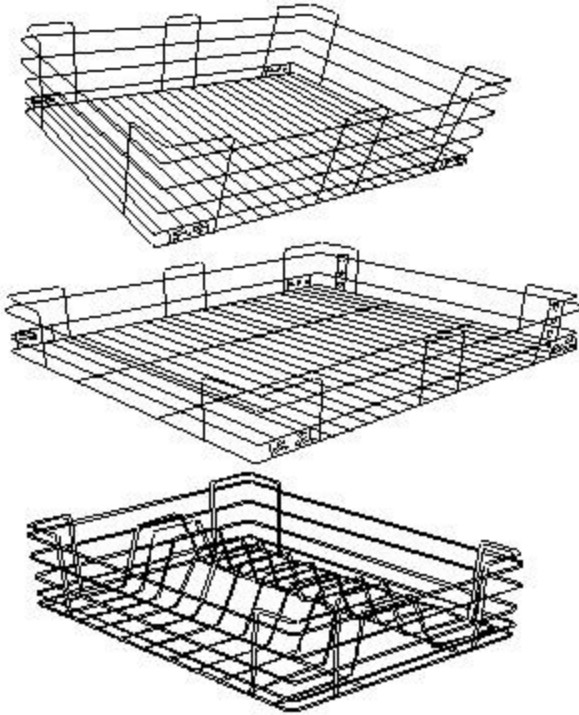
Correct Answer : C

(2). Which modular kitchen material is extremely durable and easier to work? | कौन सा मॉड्यूलर किचन सामग्री बेहद टिकाऊ और काम करने में आसान है?

- (A) Chip board | चिप बोर्ड
- (B) Solid wood | ठोस लकड़ी
- (C) Thin sheet wood | पतली चादर की लकड़ी
- (D) Boiling water proof plywood | उबलता हुआ वाटर प्रूफ प्लाइवुड

Correct Answer : D

(3). What is the name of hardware? | हार्डवेयर का क्या नाम है ?



- (A) Basket | बास्केट
- (B) Tall unit | लंबा यूनिट
- (C) Cutlery organise | कटलरी व्यवस्थित करें
- (D) Under - sink unit | अंडर - सिंक यूनिट

Correct Answer : A

(4). What is the composition of mixing resins with layers of paper? | कागज की परतों के साथ रेजिन को मिलाने की संरचना क्या है?

- (A) Paint | पेंट
- (B) Veneer | वीनीर
- (C) Plywood | प्लाईवुड
- (D) Sun mica | सन माइका

Correct Answer : D

(5). Which determines modular kitchen? | मॉड्यूलर किचन कौन निर्धारित करता है?

- (A) Sun mica colour contrast | सूर्य अभ्रक रंग विपरीत
- (B) Required hardware | आवश्यक हार्डवेयर
- (C) Area of the kitchen | रसोई का क्षेत्रफल
- (D) Designs and price | डिजाइन और कीमत

Correct Answer : D

(6). Why oak wood is used in kitchen cabinets? | किचन कैबिनेट में ओक की लकड़ी का उपयोग क्यों किया जाता है?

- (A) More flexible | अधिक लचीला
- (B) Soft and light | नरम और हल्का
- (C) More moisture content | अधिक नमी की मात्रा
- (D) Fairly cheap and durable | काफी सस्ता और टिकाऊ

Correct Answer : D

(7). What is the use of suspension rail hardware? | सस्पेंशन रेल हार्डवेयर का उपयोग क्या है?

- (A) Good appearance | अच्छी उपस्थिति
- (B) Reducing the friction | घर्षण कम करना
- (C) Fix the partition | विभाजन को ठीक करें
- (D) Easy to mount of wall cabinets | वॉल कैबिनेट को माउंट करना आसान है

Correct Answer : D

(8). Which drill bit is not used for normal construction work? | सामान्य निर्माण कार्य के लिए किस ड्रिल बिट का उपयोग नहीं किया जाता है?

- (A) Counter sink bit | काउंटर सिंक बिट
- (B) Screw driver bit | स्कू ड्राइवर बिट

(C) Boring tool bit | बोरिंग टूल बिट

(D) Hammer drill bit | हैमर ड्रिल बिट

Correct Answer : D

(9). What is the characteristics of high density fibre board? | उच्च घनत्व फाइबर बोर्ड की विशेषताएं क्या हैं?

(A) Very expensive | बहुत महँगा

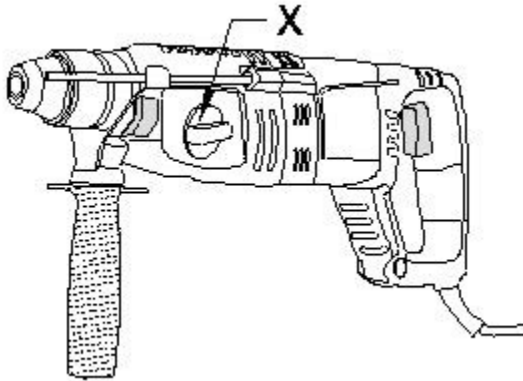
(B) In consistent grains | लगातार ग्रेन्स में

(C) Too much moisture | बहुत अधिक नमी

(D) Easy to cut board, durability and affordability | काटने में आसान बोर्ड, टिकाउपन और सामर्थ्य

Correct Answer : D

(10). What is the name of part marked as "X"? | "X" के रूप में चिह्नित भाग का नाम क्या है?



(A) LED light | एलईडी लाइट

(B) Side handle | साइड हैंडल

(C) D - Handle | डी - हैंडल

(D) Multi - functional selector | मल्टी-फंक्शनल सिलेक्टर

Correct Answer : D

(11). What is the merit of the acrylic finish in kitchen cabinets? | किचन कैबिनेट्स में ऐक्रेलिक फिनिश का क्या फायदा है?

- (A) Cover the cracks and splits | दरारों और विभाजित को ढक दें
- (B) Simple to clean | साफ करने में आसान
- (C) Natural wood appearance | प्राकृतिक लकड़ी की उपस्थिति
- (D) High gloss appearance | हाई ग्लॉस अपिरेन्स

Correct Answer : D

(12). Which type of sun mica used for contemporary look in kitchen? | किचन में कंटेम्परी लुक के लिए किस प्रकार का सन माइका इस्तेमाल किया जाता है?

- (A) Brown and black | भूरा और काला
- (B) Pink and white | गुलाबी और सफेद
- (C) White and red | सफेद और लाल
- (D) Green and brown | हरा और भूरा

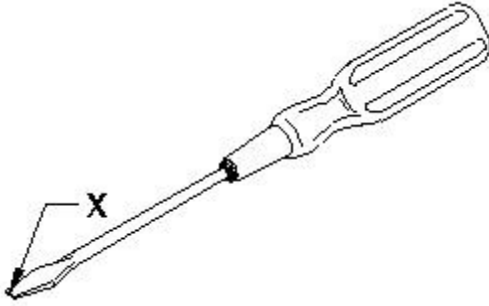
Correct Answer : D

(13). What is the use of veneer finish in the modular kitchen? | मॉड्यूलर किचन में विनियर फिनिश का उपयोग क्या है?

- (A) Cover screw heads | स्कू हेड्स को कवर करना
- (B) Work is uniform strength | कार्य एकसमान शक्ति है
- (C) Effective against termites | दीमक के विरुद्ध प्रभावी
- (D) Provide Natural wood appearance | प्राकृतिक लकड़ी का रूप प्रदान करना

Correct Answer : D

(14). What is the name of part marked as "X"? | "X" के रूप में चिह्नित भाग का नाम क्या है?



- (A) Tip | टिप
- (B) Blade | ब्लेड
- (C) Handle | हैंडल
- (D) Ferrule | फेरूल

Correct Answer : A

(15). What is the effect of colour combination of bright yellow and white sun mica in modular kitchen? | मॉड्यूलर किचन में चमकीले पीले और सफेद सन माइका के रंग संयोजन का प्रभाव क्या होता है?

- (A) Kitchen look fresh | किचन फ्रेश दिखना
- (B) Prevent them rusting | उन्हें जंग लगने से रोकना
- (C) Uniform colour | एक समान रंग
- (D) Provide more light | अधिक प्रकाश प्रदान करना

Correct Answer : A

(16). Why hire a helper to assemble modular kitchen? | मॉड्यूलर किचन को असेंबल करने के लिए हेल्पर को क्यों रखते?

- (A) To check the work | कार्य की जांच के लिए
- (B) Take rate of all works | सभी कामों का रेट लें
- (C) To check the alignment | संरेखण की जाँच करने के लिए
- (D) Get the work done easily | काम को आसानी से पूरा करना

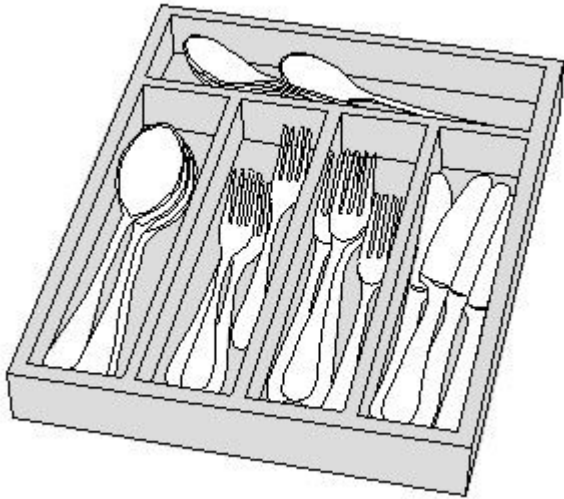
Correct Answer : D

(17). What is the use of portable power hammer drill machine? | पोर्टेबल पावर हैमर ड्रिल मशीन का उपयोग क्या है?

- (A) Used for loosen screws | ढीले शिकंजा के लिए प्रयुक्त
- (B) Used for mirrors hole | दर्पण छेद के लिए उपयोग किया जाता है
- (C) Used for glass hole | कांच के छेद के लिए उपयोग किया जाता है
- (D) Used for concrete hole | कंक्रीट छेद के लिए उपयोग किया जाता है**

Correct Answer : D

(18). What is the name of modular kitchen hardware? | मॉड्यूलर किचन हार्डवेयर का नाम क्या है?



- (A) Tall unit | लंबा यूनिट
- (B) Basket | बास्केट
- (C) Handle | हैंडल
- (D) Cutlery organise | कटलरी व्यवस्थित करें**

Correct Answer : D

(19). What is the cutting thickness of diamond tipped glass cutter? | डायमंड टिप्ड ग्लास कटर की कटिंग थिकनेस कितनी होती है?

- (A) 3 - 10 mm
- (B) 12 - 15 mm
- (C) 15 - 20 mm
- (D) 20 - 25 mm

Correct Answer : A

(20). Why the cabinet drawers mounted on a sliding rail? | स्लाइडिंग रेल पर कैबिनेट की दराज क्यों लगाई जाती है?

- (A) Reducing friction | घर्षण कम करना
- (B) Security purpose | सुरक्षा उद्देश्य
- (C) Installation very easy | इंस्टालेशन बहुत आसान है
- (D) Good appearance | अच्छा दिखना

Correct Answer : A

(21). Which type of drill bit used to drill hole in concrete? | कंक्रीट में छेद करने के लिए किस प्रकार की ड्रिल बिट का उपयोग किया जाता है?

- (A) Expansion bit | एक्सपेंशन बिट
- (B) Counter sink bit | काउंटर सिंक बिट
- (C) Screw driver bit | स्कू ड्राइवर बिट
- (D) Hammer drill bit | हैमर ड्रिल बिट

Correct Answer : D

(22). Why the painted finish used in modular kitchen cabinet? | मॉड्यूलर किचन कैबिनेट में पेंटेड फिनिश का उपयोग क्यों किया जाता है?

- (A) To reduce friction | घर्षण कम करने के लिए

(B) To preserve the moisture of the wood | लकड़ी की नमी को बनाए रखने के लिए

(C) To reduce the price | कीमत कम करने के लिए

(D) Conceals all the Defects seen in wood grain | लकड़ी के ग्रेन में दिखाई देने वाली सभी कमियों को छुपाता है

Correct Answer : D

(23). What is the use of bottle pulls out in modular kitchen? | मॉड्यूलर किचन में बॉटल पुल आउट का उपयोग क्या है?

(A) Storing cup and saucer | भंडारण कप और तश्तरी

(B) Storing smaller items like forks, key | छोटे सामान जैसे कांटे, चाबी रखना

(C) Use for deep and shallow storage | गहरे और उथले भंडारण के लिए उपयोग करना

(D) Storing cooking essentials | खाना पकाने के लिए जरूरी सामान रखना

Correct Answer : D

(24). Why maple wood is best for making modular kitchen cabinets? | मॉड्यूलर किचन कैबिनेट बनाने के लिए मेपल की लकड़ी सबसे अच्छी क्यों है?

(A) Beautiful grain | सुंदर ग्रेन

(B) Cross grain | क्रॉस ग्रेन

(C) Diagonal grain | डायगोनल ग्रेन

(D) Inter lock grain | इंटर लॉक ग्रेन

Correct Answer : A

(25). Which type of modular kitchen material is easier to work? | किस प्रकार की मॉड्यूलर किचन सामग्री पर काम करना आसान है?

(A) Plywood | प्लाईवुड

(B) Solid wood | ठोस लकड़ी

(C) Medium density fibre board | मीडियम डेंसिटी फाइबर बोर्ड

(D) Stainless steel | स्टेनलेस स्टील

Correct Answer : A