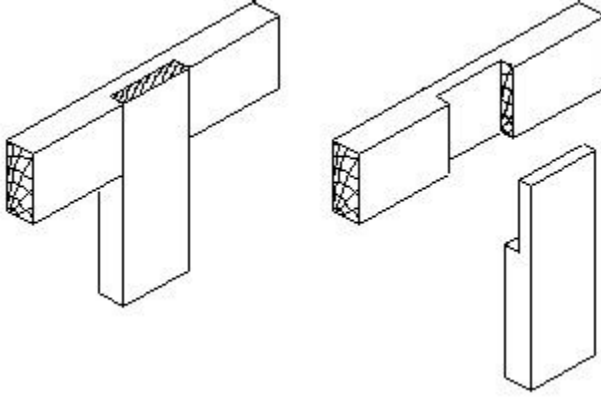


ITI Carpenter 1st Year Module 2 Types of joints

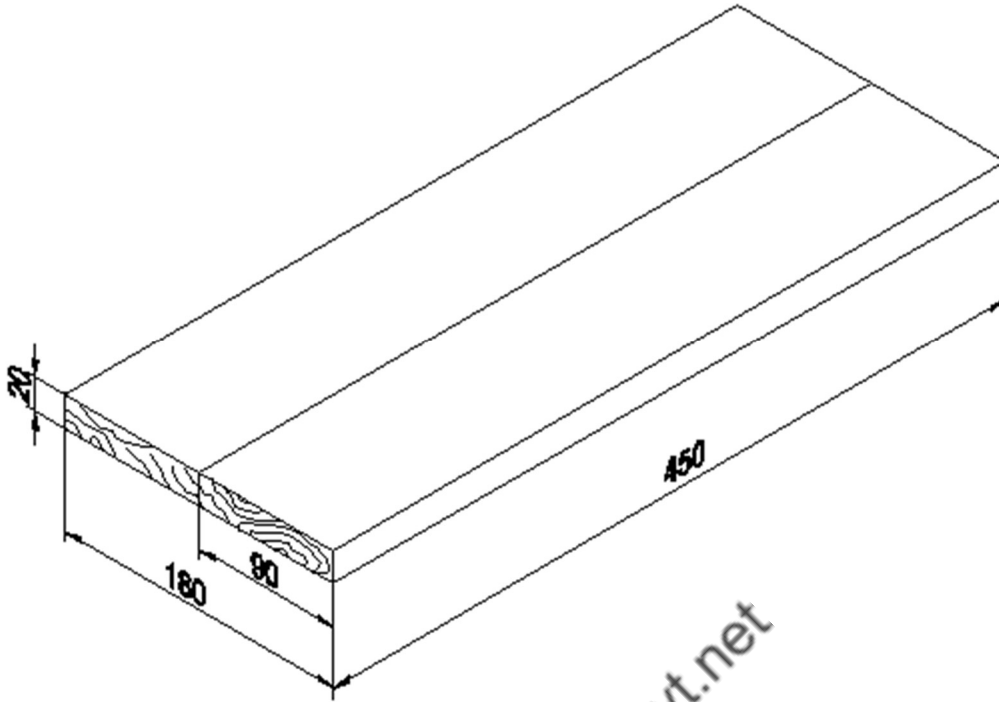
(1). What is the name of joint? | जोड़ का नाम क्या है?



- (A) Cross half - lap | क्रॉस हाफ - लैप
(B) Tee half - lap | टी हाफ - लैप
(C) Dovetail half - lap | डवेलटेल हाफ - लैप
(D) Corner half - lap | कॉर्नर हाफ - लैप

Correct Answer : B

(2). What is the name of joint? | जॉइंट का नाम क्या है?



- (A) Simple butt joint | साधारण बट जॉइंट
- (B) Dowel pin joint | डोवेल पिन जॉइंट
- (C) Rebated joint | रिबेटेड जॉइंट
- (D) Tongue and Grooved joint | टोग और गूव्ड जॉइंट

Correct Answer : A

(3). Which type of joint is used for fixing shelves? | अलमारियों को ठीक करने के लिए किस प्रकार के जॉइंट का उपयोग किया जाता है?

- (A) Housing joint | हाउसिंग जॉइंट
- (B) Scarf joint | स्कार्फ जॉइंट
- (C) Bridle joint | ब्रिडल जॉइंट
- (D) Halving joint | हाल्विंग जॉइंट

Correct Answer : A

(4). Which wood consists ivory colour property? | किस लकड़ी में हाथी दांत के रंग का गुण होता है?

- (A) Ash | ऐश
- (B) Silver | चाँदी**
- (C) Kauil | कौइल
- (D) Chir | चीड़

Correct Answer : B

(5). Which is the property for sports goods and wooden floors? | खेल के सामान और लकड़ी के फर्श के लिए कौनसा गुण है?

- (A) Elasticity | इलास्टिसिटी**
- (B) Toughness | टफनेस
- (C) Fire resistance | फायर रेजिस्टेंस
- (D) Weather resistance | वेदर रेजिस्टेंस

Correct Answer : A

(6). What is reason for different shape of grain in a timber? | लकड़ी में ग्रेन्स के विभिन्न आकार का कारण क्या है?

- (A) Quality of the cells | कोशिकाओं की गुणवत्ता
- (B) Thickness of the cells | कोशिकाओं की मोटाई
- (C) Structure of the cells | कोशिकाओं की संरचना
- (D) Direction of the cells | कोशिकाओं की दिशा**

Correct Answer : D

(7). What is the advantage of adhesive? | एडहेसिव का क्या फायदा है?

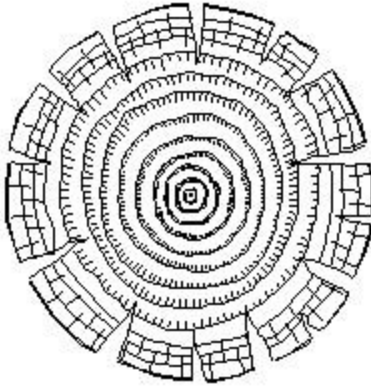
- (A) Improving the hardness | कठोरता में सुधार
- (B) Improving the volume | मात्रा में सुधार

(C) Improving the weight | वजन में सुधार

(D) Improving the strength in joint | जॉइंट की ताकत में सुधार

Correct Answer : D

(8). What is the name of effect? | प्रभाव का नाम क्या है?



(A) Shrinkage | सिकुड़ना

(B) Cup shake | कप शेक

(C) Ring shake | रिंग शेक

(D) Wavy grain | लहरदार ग्रेन

Correct Answer : A

(9). Which timber is used to avoid cracks and knots? | दरारों और गांठों से बचने के लिए किस टिम्बर का उपयोग किया जाता है?

(A) Case hardening timber | केस हार्डनिंग टिम्बर

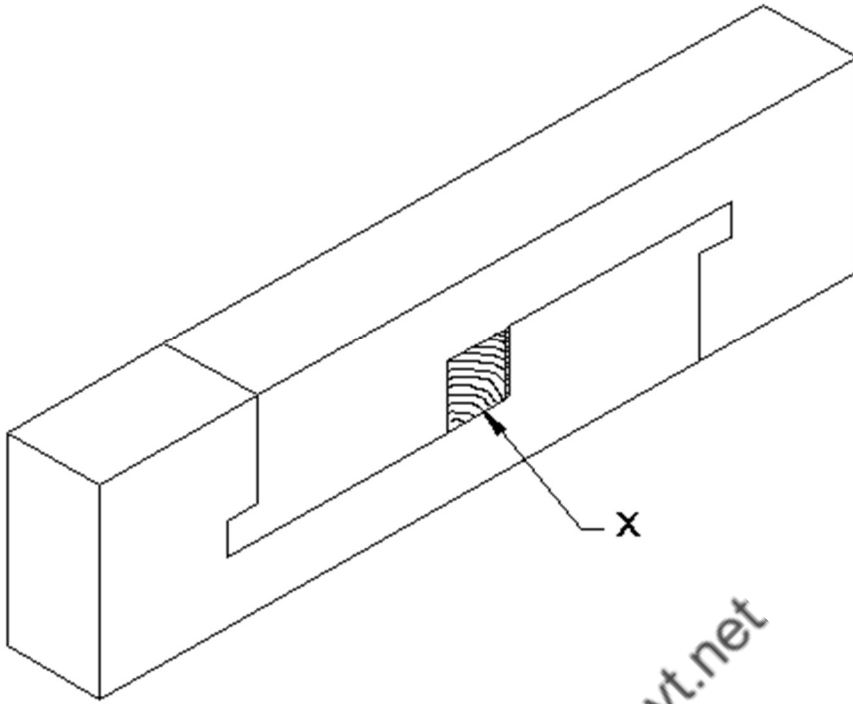
(B) Irregular growth timber | अनियमित विकास टिम्बर

(C) Shrinkage of timber | लकड़ियों की सिकुड़न

(D) Quality of good timber | अच्छी टिम्बर की गुणवत्ता

Correct Answer : D

(10). What is the part marked as 'X'? | X' के रूप में चिह्नित भाग क्या है?



- (A) Nails | नेल
- (B) Screws | स्क्रू
- (C) Dowels | डोवेल
- (D) Wedges | वैजेस

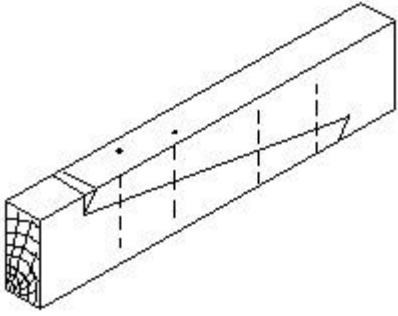
Correct Answer : D

(11). Which is mechanical preservative? | यांत्रिक परिरक्षक कौन सा है?

- (A) Zinc chloride | जिंक क्लोराइड
- (B) Sheathing | शीथिंग
- (C) White arsenic | सफ़ेद आर्सेनिक
- (D) Water solution | पानी का घोल

Correct Answer : B

(12). What is the name of joint? | जोड़ का नाम क्या है?



- (A) End half lap joint | एंड हाफ लैप जॉइंट
- (B) End over lap joint | एंड ओवर लैप जॉइंट
- (C) End bevel lap joint | एंड बेवल लैप जॉइंट
- (D) Bevel scarf joint | बेवल स्कार्फ़ जॉइंट

Correct Answer : D

(13). Which category of joints is used for increase width? | चौड़ाई बढ़ाने के लिए किस श्रेणी के जॉइंट का उपयोग किया जाता है?

- (A) Framing joints | फ्रेमिंग जॉइंट
- (B) Box joints | बॉक्स जॉइंट
- (C) Widening joints | वाइडनिंग जॉइंट
- (D) Lengthening joints | लेंथनिंग जॉइंट

Correct Answer : C

(14). Which wood is used for timber work? | टिम्बर के काम किस लकड़ी का उपयोग किया जाता है?

- (A) Seasoning wood | सीज़निंग वुड
- (B) Moisture wood | मोइस्चर वुड
- (C) Shrinkage wood | श्रिंकेज वुड
- (D) Defect wood | डिफेक्ट वुड

Correct Answer : A

(15). Which joint is used for joining end to end pieces? | टुकड़ों को अंत से जोड़ने के लिए किस जॉइंट का उपयोग किया जाता है?

- (A) Widening joints | वाइडनिंग जॉइंट
- (B) Framing joints | फ्रेमिंग जॉइंट
- (C) Housing joints | हाउसिंग जॉइंट
- (D) Lengthening joints | लेंथनिंग जॉइंट**

Correct Answer : D

(16). Which part must be cut first to make secret dove tail joint? | सीक्रेट डॉवटेल जॉइंट को बनाने के लिए सबसे पहले किस हिस्से को काटा जाना चाहिए?

- (A) Pin | पिन
- (B) Socket | सॉकेट
- (C) Mortise | मोर्टिज़**
- (D) Channel | चैनल

Correct Answer : C

(17). Which preservative is used for fencing posts, telegraph poles and floor joists? | फेंसिंग पोस्ट, टेलीग्राफ पोल और फ्लोर जोइस्ट के लिए किस परिरक्षक का उपयोग किया जाता है?

- (A) Creosote oil | मिट्टी का तेल**
- (B) Zinc chloride | जिंक क्लोराइड
- (C) Sheathing | आवरण
- (D) Sodium fluoride | सोडियम फ्लोराइड

Correct Answer : A

(18). What prevents the dust and smoke during reheating the animal glue? | पशु गोंद को दुबारा से गर्म करने के दौरान धूल और धुएं से कौन रोकता है?

- (A) Glue pot opened | खुला हुआ ग्लू पॉट
- (B) Glue pot covered | ढका हुआ ग्लू पॉट**
- (C) Dry glue pot | सुखा हुआ ग्लू पॉट
- (D) Wet glue pot | गीला ग्लू पॉट

Correct Answer : B

(19). Which joint is used for building beams? | बीम के निर्माण के लिए किस जॉइंट का उपयोग किया जाता है?

- (A) Lengthening joint | लेंथनिंग जॉइंट**
- (B) Widening joint | वाइडनिंग जॉइंट
- (C) Framing joint | फ्रेमिंग जॉइंट
- (D) Box joint | बॉक्स जॉइंट

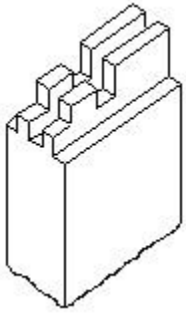
Correct Answer : A

(20). What is the use of secret dove tail joint? | सीक्रेट डव टेल जॉइंट का क्या उपयोग है?

- (A) Tool handle | टूल हैंडल
- (B) Packing cases | पैकिंग केसेस
- (C) Jewel boxes | ज्वेलरी बॉक्स**
- (D) Railway sleeper | रेलवे स्लीपर

Correct Answer : C

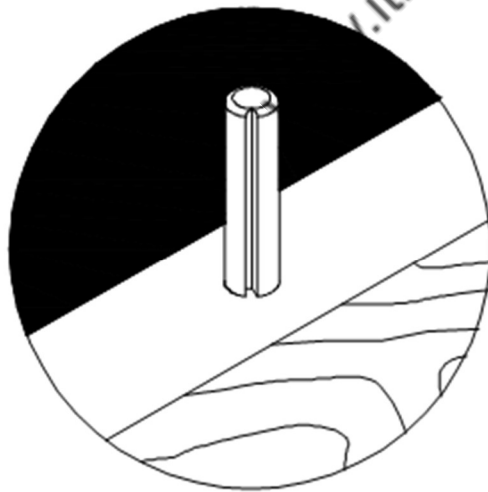
(21). What is the name of tenon? | टेनॉन का नाम क्या है?



- (A) Twin tenon | द्विन टेनन
- (B) Double tenon | दोहरी टेनन
- (C) Sub tenon | उप टेनॉन
- (D) Compound tenons | मिश्रित टेनन

Correct Answer : D

(22). What type of fastener is used at given edge? | दिए गए किनारे पर किस प्रकार के फास्टर का उपयोग किया जाता है?



- (A) Dowel pin at edge | किनारे पर डोवेल पिन
- (B) Screw at edge | किनारे पर स्कू
- (C) Nail at edge | किनारे पर नेल
- (D) Spur at edge | किनारे पर घूमना

Correct Answer : A

(23). How to calculate the thickness of socket in a bridle joint? | एक ब्रिडल जॉइंट में सॉकेट की मोटाई की गणना कैसे की जाती है?

- (A) **1/3rd thickness of stock | स्टॉक की 1/3rd मोटाई द्वारा**
- (B) 2/3rd thickness of stock | स्टॉक की 2/3rd मोटाई द्वारा
- (C) 1/4th thickness of stock | स्टॉक की 1/4th मोटाई द्वारा
- (D) Full thickness of stock | स्टॉक की पूरी मोटाई द्वारा

Correct Answer : A

(24). Which type of housing joint is required for stronger joint? | मजबूत जॉइंट के लिए किस प्रकार के हाउसिंग जॉइंट की आवश्यकता होती है?

- (A) Full housing joint | फुल हाउसिंग जॉइंट
- (B) Through housing joint | हाउसिंग जॉइंट के माध्यम से
- (C) **Dovetail housing joint | डोवटेल हाउसिंग जॉइंट**
- (D) Stopped housing joint | स्टॉप्ड हाउसिंग जॉइंट

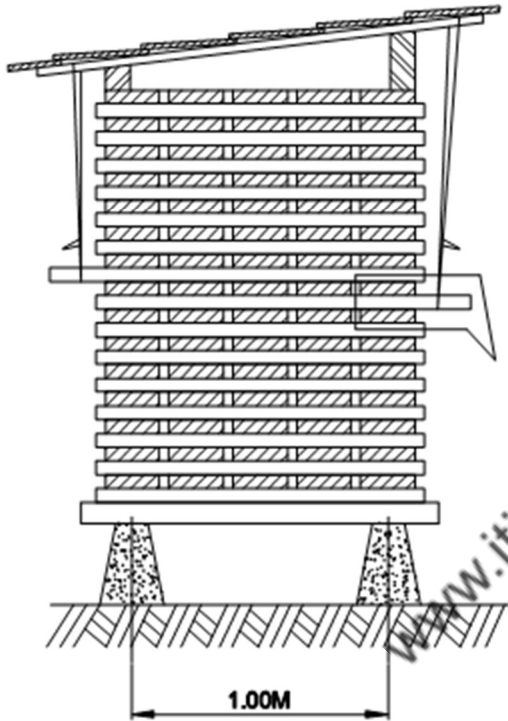
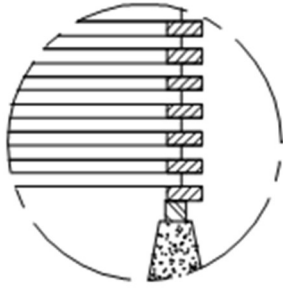
Correct Answer : C

(25). What is the advantage of seasoning of timber? | लकड़ियों की सीजनिंग से क्या फायदा होता है?

- (A) Improve volume and weight | मात्रा और वजन में सुधार
- (B) Improve colour and smell | रंग और गंध में सुधार
- (C) **Improve strength and hardness | शक्ति और कठोरता में सुधार**
- (D) Improve sound and grain | ध्वनि और ग्रेन में सुधार

Correct Answer : C

(26). What is the name of seasoning? | सीज़निंग का नाम क्या है?



- (A) Air seasoning | एयर सीज़निंग
- (B) Kiln seasoning | किल्न सीज़निंग
- (C) Water seasoning | वाटर सीज़निंग
- (D) Steam seasoning | स्टीम सीज़निंग

Correct Answer : A

(27). Which type of joint is tongue and groove joint? | किस प्रकार का जॉइंट टोंग और ग्रूव जॉइंट होता है?

- (A) Lengthening | लेंथनिंग

(B) Broadening | ब्रॉडनिंग

(C) Thickening | थिकनेसिंग

(D) Angling | एंगलिंग

Correct Answer : B

(28). How much time should a casein glue should be consumed at most? | कैसिन गोंद का अधिकतम कितने समय तक सेवन करना चाहिए?

(A) 4 hour

(B) 6 hour

(C) 7 hour

(D) 8 hour

Correct Answer : D

(29). What is the use of white arsenic preservative? | सफेद आर्सेनिक परिरक्षक का क्या उपयोग है?

(A) Very effective against termites | दीमक के खिलाफ बहुत प्रभावी होता है

(B) Easy evaporate quickly | आसानी से वाष्पित हो जाता है

(C) Less effective against termites | दीमक के खिलाफ कम प्रभावी होता है

(D) Use less quantity of timber | कम मात्रा में लकड़ी का उपयोग करता है

Correct Answer : A

(30). Which category of joints is used for windows and doors? | खिड़कियों और दरवाजों के लिए किस श्रेणी के जोड़ों का उपयोग किया जाता है?

(A) Box joints | बॉक्स के जोड़

(B) Framing joints | फ्रेमिंग जोड़

(C) Circular joints | वृत्ताकार जोड़

(D) Lengthening joint | लंबा करने वाला जोड़

Correct Answer : B

(31). What is the selection for lengthening joint? | लेंथनिंग जॉइंट करने के लिए चयन कैसे किया जाता है?

- (A) **Support the loads | भार का समर्थन करें**
- (B) Size of wood | लकड़ी के आकार से
- (C) Types of timber | लकड़ी के प्रकार से
- (D) Fine texture timber | लकड़ी की ठीक बनावट से

Correct Answer : A

(32). How to prevent wharf piles attack the bottom of boats? | से नावों के नीचे पर घाट के ढेर से होने वाले हमले को कैसे रोकेगे?

- (A) **Covering with copper sheets | तांबे की चादरों से ढंककर**
- (B) Covering with steel sheets | स्टील की शीट से ढंककर
- (C) Covering with mild steel sheets | हल्के स्टील शीट से ढंककर
- (D) Covering with carbon steel sheets | कार्बन स्टील शीट से ढंककर

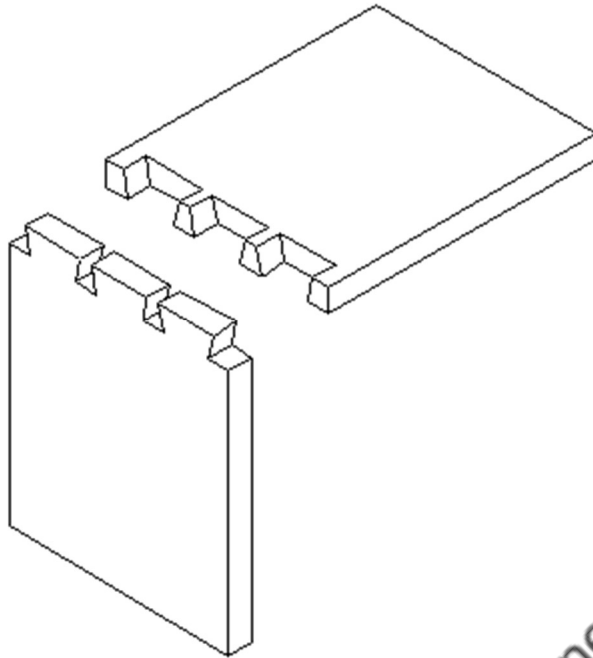
Correct Answer : A

(33). Which is an oil preservative? | एक तेल परिरक्षक कौन सा है?

- (A) **Tar | टार**
- (B) White arsenic | सफेद आर्सेनिक
- (C) Sodium fluoride | सोडियम फ्लोराइड
- (D) Zinc chloride | जिंक क्लोराइड

Correct Answer : A

(34). What is the name of joint? | जॉइंट का नाम क्या है?



(A) Single dovetail joint | सिंगल डॉवटेल जॉइंट

(B) Common dovetail joint | कॉमन डॉवटेल जॉइंट

(C) Lapped dovetail joint | लेप्ड डॉवटेल जॉइंट

(D) Secret dovetail joint | सीक्रेट डॉवटेल जॉइंट

Correct Answer : B

(35). What is the use of lengthening joints? | लेंथनिंग जॉइंट का उपयोग क्या है?

(A) Tool handle | टूल को पकड़ने में

(B) Packing cases | पैकिंग केसेस में

(C) Railways sleeper | रेलवे स्लीपर में

(D) Building work | भवन कार्य में

Correct Answer : D

(36). Which tree grow out ward? | कौन सा पेड़ वार्ड से बाहर बढ़ता है?

(A) Teak | सागौन

(B) Silver wood | चाँदी की लकड़ी

(C) Mango | आम

(D) Maruthu | मरुथू

Correct Answer : A

(37). What is the use of kiln seasoning? | किलन सीजनिंग का क्या उपयोग है?

(A) Average seasoned timber | एवरेज सिसन्ड लकड़ी

(B) Common seasoned timber | कॉमन सिसन्ड लकड़ी

(C) Well seasoned timber | वेल सिसन्ड लकड़ी

(D) Moderate seasoned timber | मॉडरेट सिसन्ड लकड़ी

Correct Answer : C

(38). What is the name of joint used in place of mortise and tenon joint? | मोर्टिस और टेनन जॉइंट के स्थान पर उपयोग किये जाने वाला जॉइंट कौन सा है ?

(A) Housing joint | हाउसिंग जॉइंट

(B) Bridle joint | ब्रिडल जॉइंट

(C) Single dovetail joint | सिंगल डॉवटेल जॉइंट

(D) Common joint | कॉमन जॉइंट

Correct Answer : B

(39). What is the application of wooden dowel? | लकड़ी के डोवेल का अनुप्रयोग क्या है?

(A) Strengthen bevel scarf joint | बेवेल स्कार्फ़ जॉइंट को मजबूत करें

(B) Strengthen box joint | बॉक्स को मजबूत करें

(C) Strengthen table scarf joint | टेबल स्कार्फ़ जॉइंट को मजबूत करें

(D) Strengthen widening joints | वाइडनिंग जॉइंट को मजबूत करें

Correct Answer : D

(40). What is the reason of fitting the loose tongue glued in the grooves of the tongued joint?
| कांटा के जोड़ के खांचे में चिपकी हुई ढीली जीभ को फिट करने का क्या कारण है?

- (A) Good appearance | अच्छा रूप
- (B) Easy to dismantle | डिसमेंटल करना आसान
- (C) Prevent cracks | दरारों को रोकना
- (D) Increase the strength | ताकत बढ़ाना**

Correct Answer : D

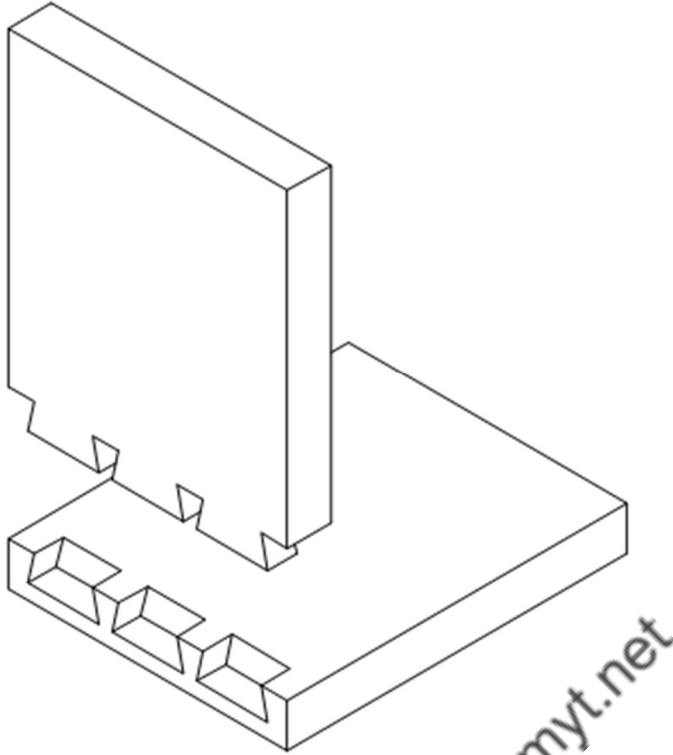
(41). Which glue is prepared from curds of skimmed milk? | स्किमड दूध के दही से कौन सा गोंद तैयार किया जाता है?

- (A) Animal glue | पशुओं का गोंद
- (B) Casein glue | कैसिइन गोंद**
- (C) Resin glue | राल गोंद
- (D) Vegetable glue | वनस्पति गोंद

Correct Answer : B

www.itsexamyt.net

(42). What is the name of joint? | जॉइंट का नाम क्या है?



- (A) Single dovetail | सिंगल डॉवटेल
- (B) Common dovetail | कॉमन डॉवटेल
- (C) Lapped dovetail | लेप्ड डॉवटेल
- (D) Secret dovetail | सीक्रेट डॉवटेल

Correct Answer : C

(43). Which glue is strong bond and water proof? | कौन सा गोंद मजबूत बंधन और जलरोधक है?

- (A) Animal Glue | पशु गोंद
- (B) Casein Glue | कैसिइन गोंद
- (C) Resin Glue | रेसिन गोंद
- (D) Blood albumen Glue | ब्लड अल्ब्यूमेन गोंद

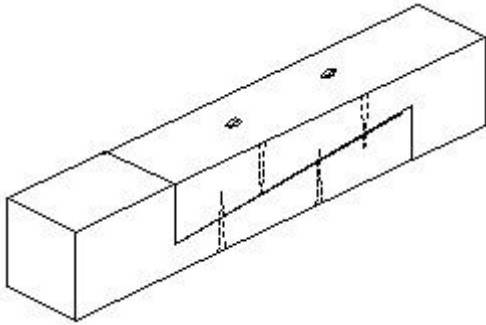
Correct Answer : D

(44). How to calculate the joining length in lengthening joint? | लेंथनिंग जॉइंट में शामिल होने की लंबाई की गणना कैसे की जाती करें?

- (A) 1-2 times of thickness | मोटाई के 1-2 गुना
- (B) 2-3 times of thickness | मोटाई के 2-3 गुना
- (C) 4-5 times of thickness | मोटाई के 4-5 गुना
- (D) 6-7 times of thickness | मोटाई के 6-7 गुना

Correct Answer : C

(45). What is the name of joint? | जोड़ का नाम क्या है?



- (A) End bevel lap joint | एंड बेवल लैप जॉइंट
- (B) End over lap joint | एंड ओवर लैप जॉइंट
- (C) End half clap joint | एंड हाफ लैप जॉइंट
- (D) Bevel scarf joint | बेवल स्कार्फ़ जॉइंट

Correct Answer : A

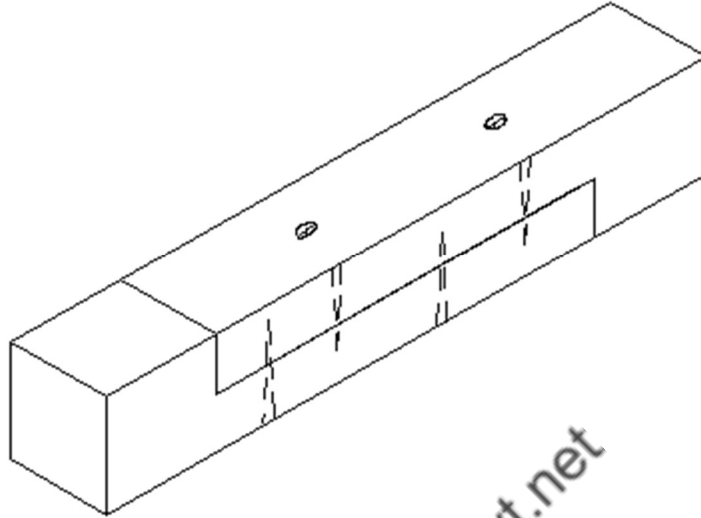
(46). Why common dovetail joint is used for making boxes? | बक्से बनाने के लिए कॉमन डोवेटिल जॉइंट का उपयोग क्यों किया जाता है?

- (A) Strong joint | मजबूत जॉइंट पाने के लिए
- (B) Easy make | आसान बनाने के लिए
- (C) Easy transport | आसान परिवहन के लिए

(D) Large size | बड़ा आकार के लिए

Correct Answer : A

(47). What is the name of joint? | जॉइंट का नाम क्या है?



(A) End over lap joint | एंड ओवर लैप जॉइंट

(B) End half lap joint | एंड हाफ लैप जॉइंट

(C) Mitre scarf joint | मिटर स्कार्फ जॉइंट

(D) Table scarf joint | टेबल स्कार्फ जॉइंट

Correct Answer : B

(48). Which tool is used for making groove in a tongue and grooved joint? | किस उपकरण का उपयोग टोंग और ग्रूव जॉइंट में ग्रूव बनाने के लिए किया जाता है?

(A) Jointer plane | जोइंटर प्लेन

(B) Smoothing plane | स्मूथिंग प्लेन

(C) Plough plane | प्लाउ प्लेन

(D) Rebate plane | रिबेट प्लेन

Correct Answer : C

(49). Which joint is used for book shelf and cupboard? | बुक शेल्फ और अलमारी के लिए किस जोड़ का उपयोग किया जाता है?

- (A) Angle joint | कोण का जोड़
- (B) Circular joint | वृत्ताकार जोड़
- (C) Widening joint | चौड़ा करने वाला जोड़
- (D) Lengthening joint | लंबा करने वाला जोड़

Correct Answer : A

(50). Where the screws are driven in a bevel scarf joints? | बेवेल स्कार्फ जॉइंट में स्कू कहा पर चलाया जाता है?

- (A) Centre surface | केंद्र की सतह पर
- (B) Top surface | ऊपर की सतह पर
- (C) Bottom surface | नीचे की सतह पर
- (D) Top and bottom surfaces | ऊपर और नीचे की सतह पर

Correct Answer : D