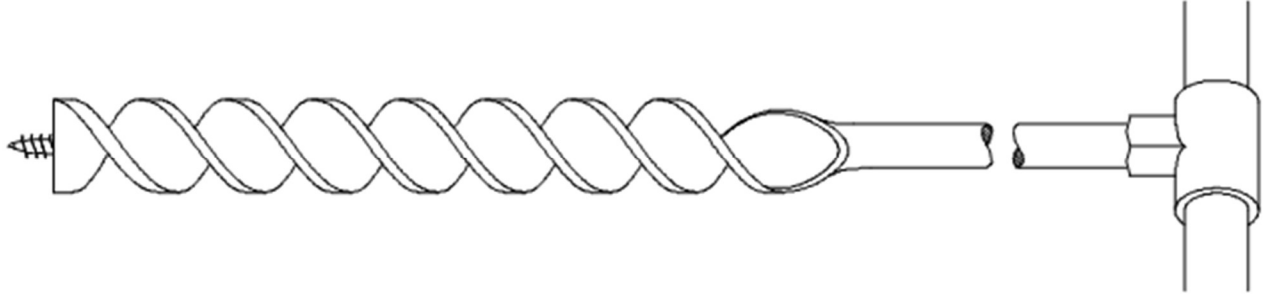


ITI Carpenter 1st Year Module 1 Safety, Hand tools and Timber

(1). What is the tool with a long shank? | एक लंबे शंक के साथ कौनसा उपकरण होता है?



- (A) Auger | औगेर
- (B) Gimlet | जिमलेट
- (C) Bradawl | ब्राडॉल
- (D) Forstner bit | फोरस्टनर बिट

Correct Answer : A

(2). Which tree grows new layers on the outside of the trunk? | ट्रंक के बाहर किस पेड़ पर नई परतें उगती हैं?

- (A) Endogenous tree | अंतर्जात वृक्ष
- (B) Conifers tree | शंकुधारी वृक्ष
- (C) Exogenous tree | बहिर्जात वृक्ष
- (D) Narrow leaves tree | संकीर्ण पत्तो वाला वृक्ष

Correct Answer : C

(3). Which material is used to make a ripsaw blade? | रिप सॉ ब्लेड बनाने के लिए किस सामग्री का उपयोग किया जाता है?

- (A) Steel | स्टील
- (B) Thin spring steel | थीं स्प्रिंग स्टील**
- (C) Forged carbon steel | फोर्गेड कार्बन स्टील
- (D) Forged tool steel | फोर्ज्ड टूल स्टील

Correct Answer : B

(4). What is the purpose of Salwood? | चन्दन की लकड़ी का उद्देश्य क्या है?

- (A) Roofing ladder | छत की सीढ़ी बनाने में
- (B) Umbrella handle | छाते का हैंडल बनाने में
- (C) Walking stick | चलने वाली छड़ी बनाने में
- (D) Railway sleepers | रेलवे स्लीपर्स बनाने में**

Correct Answer : D

(5). Which type of wood is used to manufacture the head of mallet? | मैलेट के हेड का निर्माण करने के लिए किस प्रकार की लकड़ी का उपयोग किया जाता है?

- (A) Sap wood | सैप वुड
- (B) Soft wood | सॉफ्ट वुड
- (C) Thin wood | थीन वुड
- (D) Hard wood | हार्ड वुड**

Correct Answer : D

(6). Which fire extinguisher is used for class "B" fire? | क्लास 'बी' की आग के लिए किस अग्निशामक का प्रयोग किया जाता है?

- (A) Foam extinguisher | फोम अग्निशामक**
- (B) Halon extinguisher | हलोन अग्निशामक
- (C) Carbon dioxide extinguisher | कार्बन डाइऑक्साइड अग्निशामक

(D) Cooling with water extinguisher | पानी बुझाने वाले अग्निशामक से ठंडा करना

Correct Answer : A

(7). Which gauge stem is long? | कौन सा गेज स्टेम लंबा होता है?

(A) Butt gauge | बट गेज

(B) Panel gauge | पैनल गेज

(C) Cutting gauge | कटिंग गेज

(D) Marking gauge | मार्किंग गेज

Correct Answer : B

(8). Which type of wood has broad leaves? | किस प्रकार की लकड़ी में चौड़ी पत्तियाँ होती हैं?

(A) Sap wood | सैप वुड

(B) Soft wood | सॉफ्ट वुड

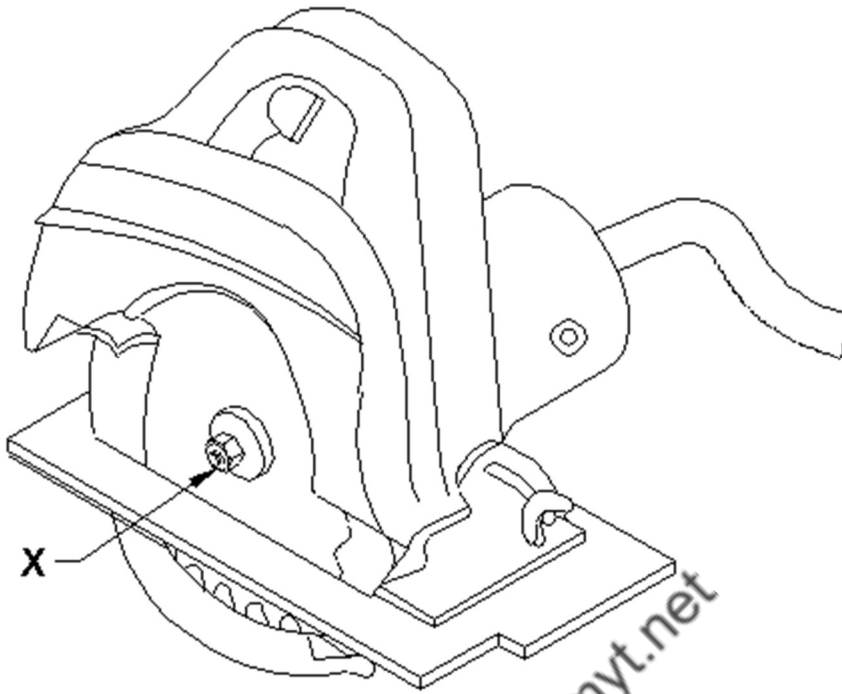
(C) Thin wood | थीन वुड

(D) Hard wood | हार्ड वुड

Correct Answer : D

www.itieexamyt.net

(9). What is the part marked as 'X' in portable power circular saw machine? | पोर्टेबल पावर सर्कुलर सॉ मशीन में 'X' के रूप में चिह्नित भाग क्या है?



- (A) Handle | हैंडल
- (B) Arbor | आर्बर**
- (C) Cutting guide | कटिंग गाइड
- (D) Base plate | बेस प्लेट

Correct Answer : B

(10). What is the cause of dry root disease in the tree? | पेड़ में शुष्क जड़ रोग का कारण क्या है?

- (A) Uneven shrinkage | असमान सिकुड़न
- (B) Lack of ventilation | वेंटिलेशन का अभाव**
- (C) Improper seasoning | अनुचित तनाव
- (D) Even shrinkage | यहां तक कि सिकुड़न

Correct Answer : B

(11). What is the reason of brass sheet set in the stock surface of marking gauge? | मार्किंग गेज की स्टॉक सतह में पीतल की शीट सेट होने का क्या कारण है?

- (A) Support the gauge | गेज को सहारा देना
- (B) Quick marking | शीघ्र मार्किंग
- (C) Prevent from vibration | कंपन से बचाना
- (D) Protect from wear | घिसने से बचाएं

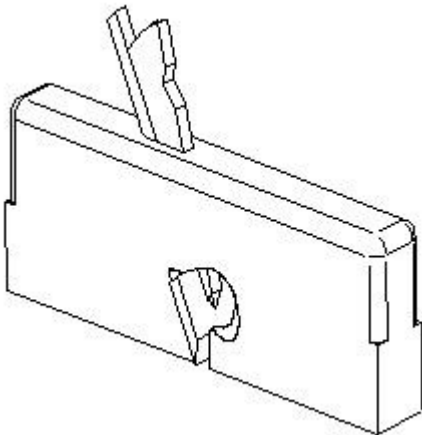
Correct Answer : D

(12). What is used for sawing across the grains of timber? | लकड़ी के ग्रेन्स पर साँइंग करने के लिए क्या उपयोग किया जाता है?

- (A) Rip saw | रिप साँ
- (B) Tenon saw | टेनन साँ
- (C) Dovetail saw | डोवटेल साँ
- (D) Cross cut saw | क्रॉस कट साँ

Correct Answer : D

(13). What is the name of wood working plane? | वुड वर्किंग प्लेन का नाम क्या है?



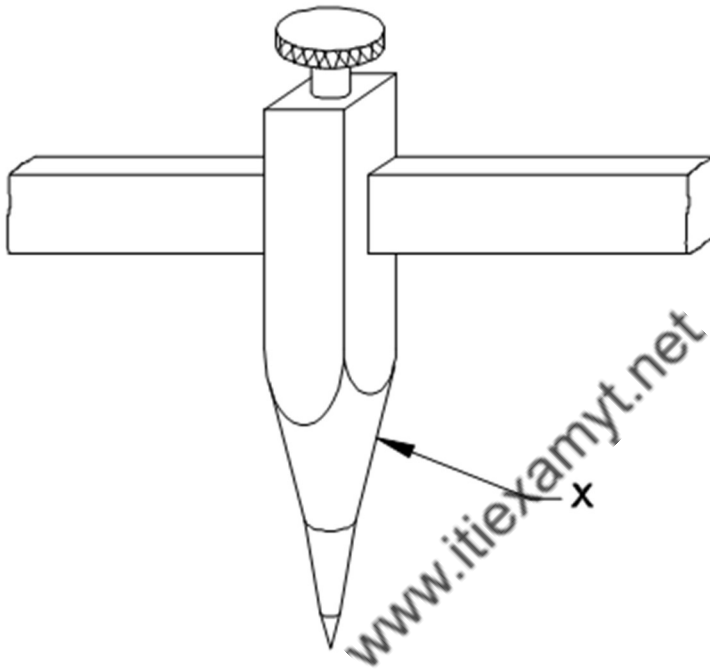
- (A) Rebate plane | रिबेट प्लेन
- (B) Compass plane | कम्पास प्लेन

(C) Convex plane | उत्तल प्लेन

(D) Hollow plane | होलो प्लेन

Correct Answer : A

(14). What is the name of part marked as "x" in a trammel? | ट्रामेल में "x" के रूप में चिह्नित भाग का नाम क्या है?



(A) Point | बिंदु

(B) Holder | धारक

(C) Wooden batten | लकड़ी का बट्टा

(D) Knurled screw | पेंचदार स्कू

Correct Answer : B

(15). What is the use of bevel edge firmer chisel? | बेवेल एज फर्मर छेनी का उपयोग क्या है?

(A) Cleaning of grooves section | ग्रूव सेक्शन की सफाई

(B) Cleaning of inside circular section | अंदर के सर्कुलर सेक्शन की सफाई

(C) Heavy work such as mortising | भारी काम जैसे गिरवी रखना

(D) Cleaning up corner and joints | कोनों और जोड़ों की सफाई

Correct Answer : D

(16). What is the tool used to check the surface and squareness of edge? | किनारे की सतह और खुरदरापन की जांच करने के लिए किस उपकरण का उपयोग किया जाता है?

(A) Try square | ट्राई स्क्वायर

(B) Bevel square | बेवल स्क्वायर

(C) Plumb bob | प्लंब बॉब

(D) Standard wire gauge | स्टैंडर्ड वायर गेज

Correct Answer : A

(17). What is the name of fully developed wood that surrounds the pith? | पूरी तरह से विकसित लकड़ी का नाम क्या है जो पिथ के चारों ओर रहता है?

(A) Sap wood | सैप वुड

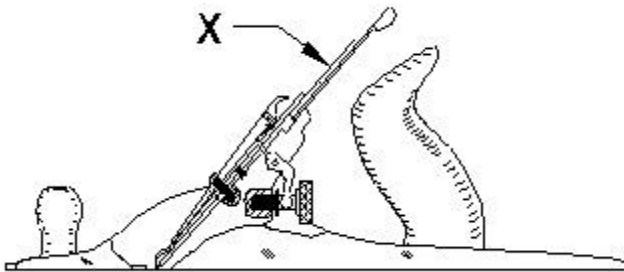
(B) Soft wood | सॉफ्ट वुड

(C) Heartwood | हार्टवुड

(D) Light wood | लाइट वुड

Correct Answer : C

(18). What is the Name of part marked as "X" in adjustable metal jack plane? | एडजस्टेबल मेटल जैक प्लेन में "X" के रूप में चिह्नित भाग का नाम क्या है?



(A) Knob | क्नाॅब

- (B) Boby | बॉबी
- (C) Cap iron | कैप आयरन
- (D) Cutting iron | कटिंग आयरन

Correct Answer : D

(19). What is the tool used for measuring the thickness of metal sheet? | धातु शीट की मोटाई मापने के लिए किस उपकरण का उपयोग किया जाता है?

- (A) Steel rule | स्टील रूल
- (B) Try square | ट्राई स्क्वायर
- (C) Marking gauge | मार्किंग गेज
- (D) Standard wire gauge | स्टैंडर्ड वायर गेज

Correct Answer : D

(20). What is the safety precaution to be observed while working in portable power planner? | पोर्टेबल पावर प्लानर में काम करते समय क्या सावधानी बरतनी चाहिए?

- (A) Make sure the cutter bolts are tightened | सुनिश्चित करें कि कटर बोल्ट कड़े हैं
- (B) Never lubricate the machine | मशीन को कभी लुब्रिकेट न करें
- (C) Apply proper tension to cutter | कटर को उचित तनाव दें
- (D) Blade free of gum and edge | ब्लेड गोंद और किनारे से मुक्त

Correct Answer : A

(21). What is the advantage of plough plane? | प्लौघ प्लेन का क्या फायदा है ?

- (A) Planning for rebate | रिबेट को प्लेन करना
- (B) Planning for grooves | ग्रूव को प्लेन करना
- (C) Planning for surface | सतह को प्लेन करना
- (D) Planning for smoothing | स्मूथिंग को प्लेन करना

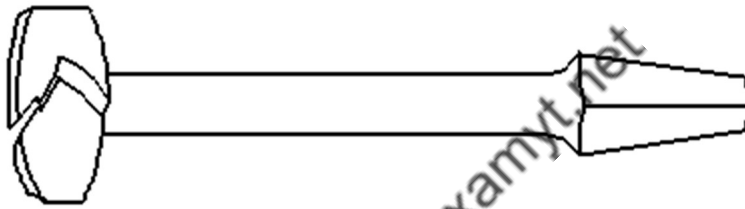
Correct Answer : B

(22). How many inches make one feet in steel rule? | स्टील रूल में एक फ़ीट कितने इंचो से बनता है?

- (A) 10 inches
- (B) 12 inches**
- (C) 14 inches
- (D) 16 inches

Correct Answer : B

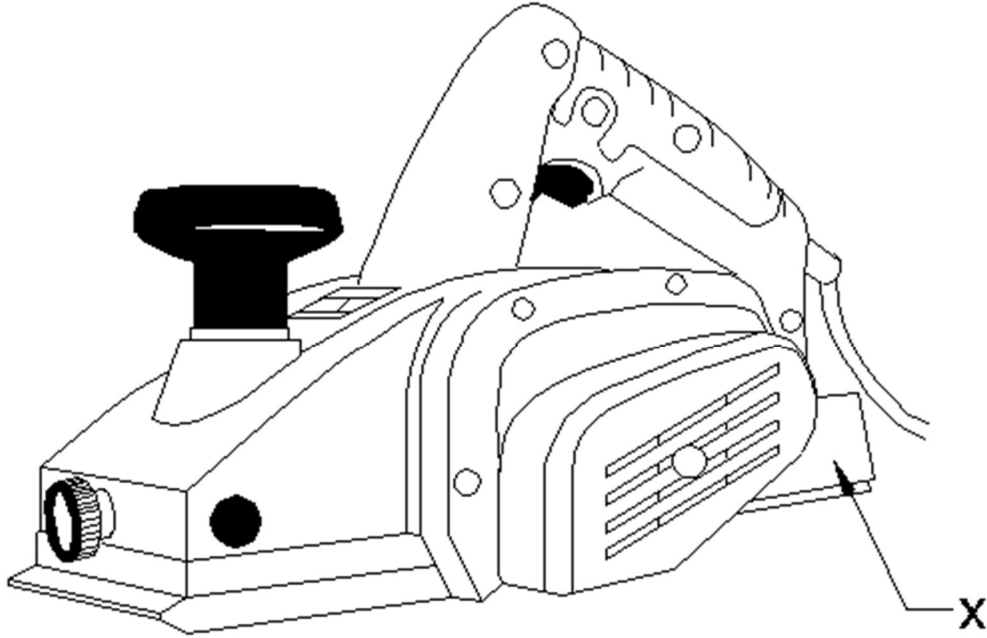
(23). What is the name of drill bit? | ड्रिल बिट का नाम क्या है?



- (A) Dowel bit | डोवेल बिट
- (B) Auger bit | औगेर बिट
- (C) Forstner bit | फोरस्टनर बिट**
- (D) Centre bit | केंद्र बिट

Correct Answer : C

(24). What is the part marked as 'X' in portable power planing machine? | पोर्टेबल पावर प्लानिंग मशीन में 'X' के रूप में चिह्नित भाग क्या है?



- (A) Front shoe | फ्रंट शू
- (B) Rear shoe | रियर शू**
- (C) Lock knob | लॉक नॉब
- (D) Trigger switch | ट्रिगर स्विच

Correct Answer : B

(25). What is the advantage of portable power planing machine? | पोर्टेबल पावर प्लानिंग मशीन का क्या फायदा है?

- (A) Smooth corner surface | कोने की सतह को चिकना बनाना
- (B) Smooth curved edge | घुमावदार एज को चिकना बनाना
- (C) Rough gluing surface | चिपकने वाली सतह को खुरदुरा बनाना
- (D) Smooth surface of wood | लकड़ी की सतह को चिकना बनाना**

Correct Answer : D

(26). What is the reason for leather washer provided in between the blade shoulder and handle of registered firmer chisel? | ब्लेड के शोल्डर और रजिस्टर्ड फर्मर चीज़ल के हैंडल के बीच चमड़े के वॉशर के होने का क्या कारण है?

- (A) Shock developed | शॉक का विकास होना
- (B) Shock absorber | शॉक का अवशोषक होना**
- (C) Firm handle | हैंडल को स्थिर रखना
- (D) Support to the chisel | चीज़ल को सहारा देना

Correct Answer : B

(27). What is the grinding angle of firmer chisel? | फर्मर चीज़ल का काटने का कोण कितना होता है?

- (A) 10° - 15°
- (B) 15° - 20°
- (C) 20° - 25°**
- (D) 25° - 30°

Correct Answer : C

(28). Which one involves general discipline of institute? | संस्थान में सामान्य अनुशासन में शामिल है?

- (A) Keep the floor and gangway clean | फर्श और गैंगवे को साफ रखें
- (B) Avoid polluting environment | प्रदूषण फैलाने वाले वातावरण से बचें**
- (C) Use correct tools for the job | जॉब के लिए सही उपकरणों का उपयोग करें
- (D) Keep the tools at their proper place | उपकरणों को उनके उचित स्थान पर रखें

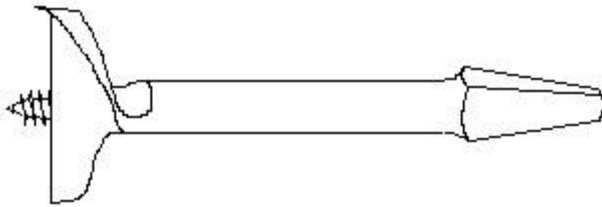
Correct Answer : B

(29). What is the properties of bamboo wood? | बांस की लकड़ी के गुण क्या हैं?

- (A) Light soft | हल्का नरम
- (B) Large texture | बड़ी बनावट
- (C) Heavy weight | भारी वजन
- (D) Flexible and strong | लचीला और मजबूत

Correct Answer : D

(30). What is the name of drill bit? | ड्रिल बिट का नाम क्या है?



- (A) Centre bit | सेंटर बिट
- (B) Dowel bit | डॉवेल बिट
- (C) Forstner bit | फोरस्टर बिट
- (D) Expansion bit | एक्सपेंशन बिट

Correct Answer : A

(31). What is the reason of providing metal clip at the end of folding rule? | फोल्डिंग रूल के अंत में मेटल क्लिप प्रदान करने का कारण क्या है?

- (A) Prevent wear and tear | टूट-फूट को रोकना
- (B) Shock absorber | शॉक अवशोषक
- (C) To prevent vibration | कंपन रोकने के लिए
- (D) Protect the rule | रूल की सुरक्षा के लिए

Correct Answer : A

(32). Which tool is used for testing the flatness of job? | जॉब की समतलता का परीक्षण करने के लिए किस उपकरण का उपयोग किया जाता है?

- (A) Steel rule | स्टील रूल
- (B) Bevel square | बेवल स्क्वायर
- (C) Plumb bob | प्लंब बॉब
- (D) Winding strips | वाइंडिंग स्ट्रिप्स

Correct Answer : D

(33). What is the benefit of breast drilling machine? | ब्रैस्ट ड्रिलिंग मशीन का क्या लाभ है?

- (A) Deep holes | डीप होल बनाने में काम आता है
- (B) Very small diameter holes | बहुत छोटे व्यास के होल करने में काम आता है
- (C) Small diameter holes | छोटे व्यास के होल करने में काम आता है
- (D) Large diameter holes | बड़े व्यास के होल करने में काम आता है

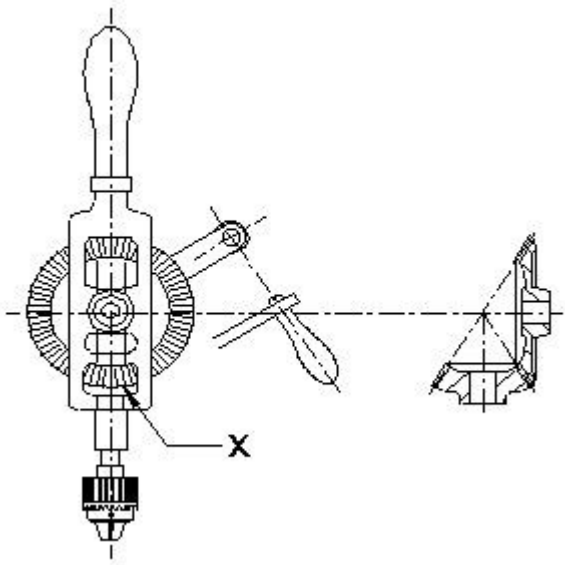
Correct Answer : D

(34). Which tree has needle shaped leaves that grows in temperate regions and in high altitudes? | किस पेड़ में सुई के आकार के पत्ते होते हैं जो तापमान क्षेत्रों और उच्च ऊंचाई पर उगते हैं?

- (A) Soft wood | मुलायम लकड़ी
- (B) Hard wood | कड़ी लकड़ी
- (C) True wood | सच्ची लकड़ी
- (D) Duramen wood | दुरमन लकड़ी

Correct Answer : A

(35). What is the part name of "X" in hand drill machine? | हैंड ड्रिल मशीन में "X" भाग का नाम क्या है?



- (A) Handle | हैंडल
- (B) Frame | फ्रेम
- (C) Adjustable chuck | समायोज्य चक
- (D) Bevel pinion | बेवल पिनियन

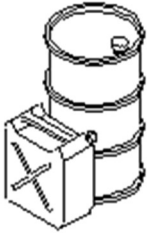
Correct Answer : D

(36). What is the cutting angle of finishing plane? | फिनिशिंग प्लेन का कटिंग एंगल कितना होता है?

- (A) 20° - 25°
- (B) 30° - 35°
- (C) 45° - 50°
- (D) 55° - 60°

Correct Answer : C

(37). What is the name of fire? | अग्नि का नाम क्या है?



(A) Class 'A' fire

(B) Class 'B' fire

(C) Class 'C' fire

(D) Class 'D' fire

Correct Answer : B

(38). Which trees is used for engineering purposes? | इंजीनियरिंग के लिए कौन से वृक्ष का उपयोग किया जाता है?

(A) Endogenous trees | अंतर्जात वृक्ष

(B) Grow in wards trees | वार्ड वृक्षों में उगने

(C) Needle shape trees | सुई के आकार के पेड़

(D) Exogenous trees | बहिर्जात वृक्ष

Correct Answer : D

(39). What is the use of portable electrical heavy duty drill machine? | पोर्टेबल इलेक्ट्रिकल हैवी ड्यूटी ड्रिल मशीन का उपयोग क्या है?

(A) Large diameter holes | बड़े व्यास के होल करने के लिए

(B) Shallow holes | उथला होल करने के लिए

(C) Counter sinking the top of holes | होल के शीर्ष पर काउंटर सिंकिंग करने के लिए

(D) Boring small holes | छोटे होल को बोर करने के लिए

Correct Answer : A

(40). Why the work piece is clamped while sawing with portable power circular saw machine? | पोर्टेबल पावर सर्कुलर सॉ मशीन से आरी करते समय वर्कपीस को क्लैम्प क्यों किया जाता है?

- (A) Quick sawing | जल्दी काटने वाला
- (B) Prevent work piece movement | वर्कपीस की गति रोकना
- (C) Protect from wear | घिसने से बचाएं
- (D) Prevent from vibration | कंपन से बचाना**

Correct Answer : D

(41). Which safety equipment is used for eye protection while grinding a wood chisel? | लकड़ी की चीज़ल की ग्राइंडिंग करते समय आंखों की सुरक्षा के लिए कौन से सुरक्षा उपकरण का उपयोग किया जाता है?

- (A) Shoe | जूता
- (B) Helmet | हेलमेट
- (C) Goggles | काले चश्मे**
- (D) Apron | एप्रन

Correct Answer : C

(42). What is the safety precaution to be observed while working with hammer? | हथौड़े से काम करते समय किन सुरक्षा सावधानियों का ध्यान रखना चाहिए?

- (A) Check the eye hole depth | आई होल की गहराई की जाँच करें
- (B) Check the head size and shape | सिर के आकार और आकृति की जाँच करें
- (C) Check the head and handle length | सिर और हैंडल की लम्बाई जांच करें
- (D) Check the head and handle for any cracks | किसी भी दरार के लिए हेड और हैंडल की जाँच करें**

Correct Answer : D

(43). Which type of PPE is required for protection of legs? | पैरों की सुरक्षा के लिए किस प्रकार का पीपीई आवश्यक है?

- (A) Chappals | चप्पल
- (B) Safety shoes | सुरक्षा के जूते**
- (C) Canvas shoes | कैनवास के जूते
- (D) Sandal | सैंड

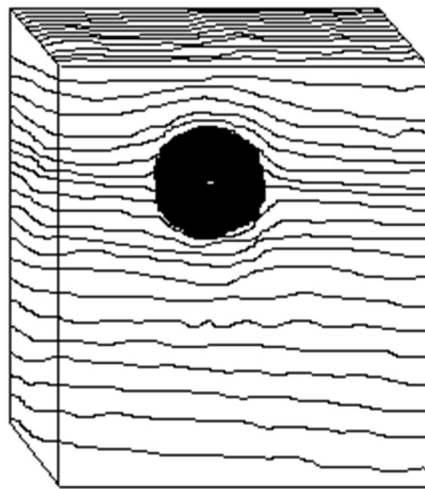
Correct Answer : B

(44). What is the safety precaution to be observed while working in portable drilling machine? | पोर्टेबल ड्रिलिंग मशीन में काम करते समय किन सुरक्षा सावधानियों का ध्यान रखना चाहिए?

- (A) Use proper drill bit | उचित ड्रिल बिट का प्रयोग करें
- (B) Use proper lubrication | सही लुब्रिकेशन का इस्तेमाल करें
- (C) Use the trigger switch | ट्रिगर स्विच का प्रयोग करें
- (D) Switch off to make adjustments | एडजस्टमेंट करने के लिए स्विच ऑफ करें**

Correct Answer : D

(45). Which knot is used for the final appearance? | अंतिम दिखावट के लिए किस नॉट का उपयोग किया जाता है?



- (A) Loose knot | लूस नॉट

- (B) Dead knot | डेड नॉट
- (C) Live knot | लाइव नॉट
- (D) Spike knot | स्पाइक नॉट

Correct Answer : C

(46). Which is used to hold the job while sawing? | किसका उपयोग सॉइंग करते समय जॉब को पकड़ने के लिए किया जाता है?

- (A) Bench hook | बेंच हुक
- (B) Saw vice | सॉ वाईस
- (C) Hand screw | हैण्ड स्कू
- (D) Bench hold fast | बेंच होल्ड फ़ास्ट

Correct Answer : A

(47). Why to apply pressure only on push stroke while filing? | फाइलिंग करते समय सिर्फ पुश स्ट्रोक पर ही दबाव क्यों लगाएं?

- (A) Prevent crushing of file teeth | फाइल टीथों को क्रशिंग से रोकना
- (B) Prevent from pinning of file | फाइल को पिन करने से रोकना
- (C) Provide good finish | अच्छी फिनिश प्रदान करना
- (D) Provide even filing surface | फाइलिंग सतह भी प्रदान करना

Correct Answer : A

(48). How the feed rate of portable power planner determined? | पोर्टेबल पावर प्लानर की फ़ीड दर कैसे निर्धारित की जाती है?

- (A) Type of material depth of cut | कट की सामग्री की गहराई का प्रकार
- (B) RPM of cutter | कटर की RPM
- (C) Length of the rear shoe | पिछले शू की लंबाई
- (D) Length of the front shoe | सामने के शू की लंबाई

Correct Answer : A

(49). What is the possibility to prevent fire? | आग से बचाव की क्या संभावना है?

(A) Eliminate carbon - dioxide | कार्बन - डाइऑक्साइड को हटा दें

(B) Eliminate nitrogen | नाइट्रोजन को हटा दें

(C) Eliminate oxygen | ऑक्सीजन को हटा दें

(D) Eliminate helium | हीलियम को हटा दें

Correct Answer : C

(50). Which part is fixed inside the ferrule in bench firmer chisel? | बेंच फर्मर चीज़ल में फेरुल के अंदर कौन सा हिस्सा तय किया जाता है?

(A) Tang | टेंग

(B) Neck | नैक

(C) Shoulder | शोल्डर

(D) Blade | ब्लेड

Correct Answer : A

www.ititexamyt.net