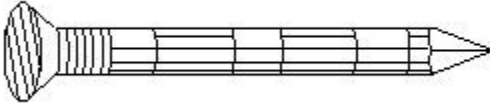


ITI Carpenter 1st Year Module 11 Building construction PVC and Paint

(1). What is the name of nail? | कील का नाम क्या है?



- (A) Box nail | बॉक्स कील
- (B) Finish nail | फिनिश कील
- (C) Casing nail | केसिंग कील
- (D) Concrete nail | कंक्रीट कील

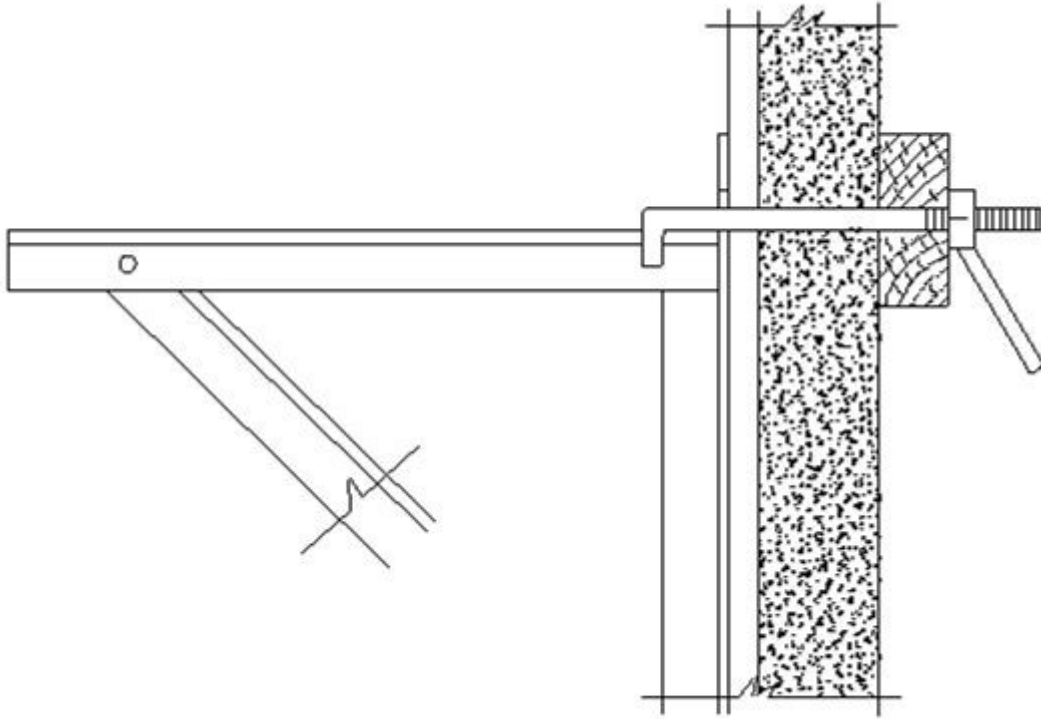
Correct Answer : D

(2). Why the bridging joists used in wooden floor? | लकड़ी के फर्श में ब्रिजिंग जॉइस्ट का उपयोग क्यों किया जाता है?

- (A) Support the binders | बाइंडर्स का सपोर्ट करना
- (B) Support the girders | गर्डर्स का सपोर्ट करना
- (C) Support the fillet | पट्टिका का सपोर्ट करना
- (D) Support the flooring boards | फ्लोरिंग बोर्डों को सपोर्ट करना

Correct Answer : D

(3). Which is used in residential construction? | किसका उपयोग आवासीय निर्माण में किया जाता है?



- (A) Anchor | ऐंकर
- (B) Wall strap | वॉल स्ट्रैप
- (C) Wall plate | वॉल प्लेट
- (D) Wall bracket | वॉल ब्रैकेट

Correct Answer : D

(4). What is the movement of brush for the primer first coat? | प्राइमर पहला कोट के लिए ब्रश की गति क्या है?

- (A) Crossing motion | मोशन को क्रॉस करने के लिए
- (B) From the straight | सीधे से
- (C) Along the grain | ग्रेन के साथ
- (D) Vertical motion | लंबवत गति

Correct Answer : A

(5). Why the fillets are placed along the binders in the wooden floor? | फ़िललेट्स को लकड़ी के फ़र्श में बाइंडरों के साथ क्यों रखा जाता है?

- (A) Support the bridging joist | ब्रिजिंग जॉइस्ट को सपोर्ट करना
- (B) Support the flooring boards | फ़र्श बोर्डों का सपोर्ट करना
- (C) Support binders | बाइंडरों का सपोर्ट करना
- (D) Support the girders | गर्डर्स का सपोर्ट करना

Correct Answer : A

(6). What is the use of wooden floor? | लकड़ी के फ़र्श का उपयोग क्या है?

- (A) Used for party hall | पार्टी हॉल के लिए इस्तेमाल किया
- (B) Used for marriage hall | मैरिज हॉल के लिए इस्तेमाल किया जाता है
- (C) Used for dining hall | डाइनिंग हॉल के लिए उपयोग किया जाता है
- (D) Used for dancing hall | डांसिंग हॉल के लिए इस्तेमाल किया

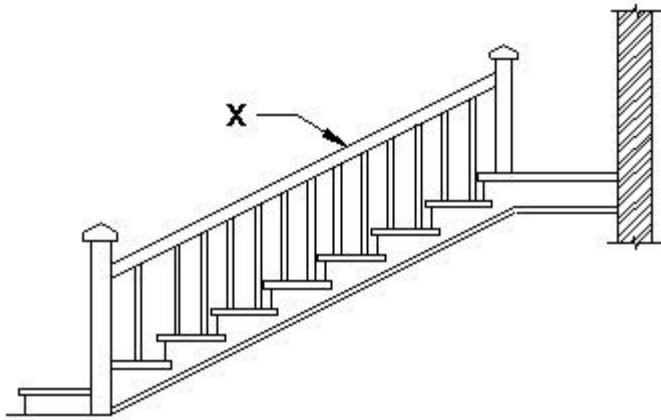
Correct Answer : D

(7). What is the reason for new style framing work used with PVC? | पीवीसी के साथ उपयोग किए जाने वाले नए स्टाइल फ्रेमिंग कार्य का कारण क्या है?

- (A) Increase the volume | आयतन में वृद्धि करे
- (B) Increase the weight | वजन बढ़ाएं
- (C) Fit for receiving treatment of paint | पेंट के उपचार के लिए फिट
- (D) Good appearance | अच्छी दिखावट

Correct Answer : D

(8). What is the name of part marked as "X" in wooden stair case? | लकड़ी की सीढ़ी के मामले में "एक्स" के रूप में चिह्नित भाग का नाम क्या है?



- (A) Newel post | न्यूएल पोस्ट
- (B) Baluster | बालस्टर
- (C) Hand rail | हाथ की पटरी
- (D) String | स्ट्रिंग

Correct Answer : C

(9). Which painting method used for surface imperfections? | सतह की खामियों के लिए किस पेंटिंग पद्धति का उपयोग किया जाता है?

- (A) Priming | प्राइमिंग
- (B) Re painting | फिर से पेंटिंग
- (C) Finish coat | फिनिश कोट
- (D) Putty coat | पुट्टी कोट

Correct Answer : D

(10). What is the advantage of latex paint? | लेटेक्स पेंट का क्या फायदा है?

- (A) More cost | अधिक लागत
- (B) It is very bright | यह बहुत उज्ज्वल है

(C) Given long life | लंबी उम्र दे

(D) Blocks most stains | अधिकांश दागों को रोकता है

Correct Answer : D

(11). What is the necessary of repairing work? | मरम्मत कार्य के लिए क्या आवश्यक है?

(A) Improve the strength | मज़बूती में सुधार करें

(B) Maintain the size and shape | आकार और आकृति बनाए रखें

(C) Avoid shrink and warp | सिकुड़न और ऐंठन से बचें

(D) Protect the element | अवयव की रक्षा करें

Correct Answer : D

(12). Which material is used to remove old paint? | पुराने पेंट को हटाने के लिए किस सामग्री का उपयोग किया जाता है?

(A) Caustic soda / washing soda | कास्टिक सोडा / वाशिंग सोडा

(B) Spirit and shellac | स्पीरिट और लाह

(C) Olive oil and neats foot oil | जैतून का तेल और नीट्स फुट तेल

(D) Creosote oil | क्रेओसोट तेल

Correct Answer : A

(13). What is the reason to remove the old paint? | पुराने पेंट को हटाने का क्या कारण है?

(A) Increase the weight | वजन बढ़ाएं

(B) Reduce the size | आकार कम करें

(C) Paint sticks not properly | पेंट ठीक से नहीं चिपकता

(D) Paint may be inferior quality | पेंट अवर गुणवत्ता हो सकता है

Correct Answer : D

(14). Which method is applied after scarping and removing old paint? | स्क्रैपिंग और पुरानी पेंट को हटाने के बाद कौन सी विधि लागू की जाती है?

- (A) Marking | मार्किंग
- (B) Sawing | साँड़िंग
- (C) Sanding | सैंडिंग**
- (D) Painting | पेंटिंग

Correct Answer : C

(15). What is the width of brush used in enamel painting work? | इनेमल पेंटिंग के काम में इस्तेमाल होने वाले ब्रश की चौड़ाई कितनी होती है?

- (A) 1 - 2 cm
- (B) 2 - 3 cm
- (C) 3 - 4 cm
- (D) 5 - 10 cm**

Correct Answer : D

(16). What is the purpose of using primer before painting? | पेंटिंग से पहले प्राइमर का उपयोग करने का उद्देश्य क्या है?

- (A) Save time | समय बचत
- (B) Save manpower | श्रमशक्ति की बचत
- (C) Improve adhesive function | चिपकाने में सुधार**
- (D) Improve out look | दिखावत में सुधार

Correct Answer : C

(17). What is the disadvantage of P.V.C? | P.V.C का नुकसान क्या है?

- (A) More weight | अधिक वजन

- (B) High cost | उच्च लागत
- (C) Minimum moisture content | न्यूनतम नमी की मात्रा
- (D) Avoid installation in high temperature | उच्च तापमान में स्थापना से बचें

Correct Answer : D

(18). What is the advantage of P.V.C door? | P.V.C दरवाज़ा का क्या लाभ है?

- (A) Durable and sturdy | टिकाऊ और प्रबल
- (B) Strength and hardness | सामर्थ्य और कठोरता
- (C) Manufacture very large size | बहुत बड़े आकार में निर्माण
- (D) Minimum warp and bend | न्यूनतम वार्प और बेंड

Correct Answer : A

(19). Which modern technology is used in PVC moulding? | पीवीसी मोल्डिंग में किस आधुनिक तकनीक का उपयोग किया जाता है?

- (A) Improve the weight | वजन में सुधार
- (B) Receiving power | शक्ति प्राप्त करना
- (C) Improve the working qualities | काम करने के गुणों में सुधार करें
- (D) 100% water proof | 100% जलरोधक

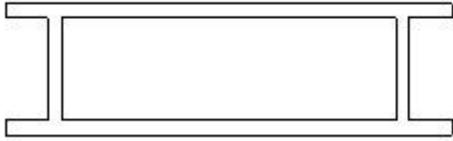
Correct Answer : D

(20). Which building construction material is very light in weight? | कौन सी भवन निर्माण सामग्री वजन में बहुत हल्की होती है?

- (A) Iron | लोहा
- (B) Concrete | कंक्रीट
- (C) PVC | पीवीसी
- (D) Aluminium | एल्यूमीनियम

Correct Answer : C

(21). What is the part used in PVC shutter door? | PVC शटर दरवाजे में किस भाग का उपयोग किया जाता है?



- (A) Galvanised tie bar | गैल्वेनाइज्ड टाई बार
- (B) Protection bar | संरक्षण पट्टी
- (C) Safety bar | सुरक्षा पट्टी
- (D) M.S bar | एम.एस बार

Correct Answer : A

(22). Which nail is used in masonry work? | चिनाई कार्य में किस कील(नेल) का उपयोग किया जाता है?

- (A) Panel nail | पैनल कील
- (B) Concrete nail | कंक्रीट कील
- (C) Lost head nail | लॉस्ट हेड कील
- (D) Wire nail with small heads | छोटे सिर के साथ तार की कील

Correct Answer : B

(23). Why the masonry nails is made from hardened steel? | चिनाई वाली कीलें कठोर स्टील से क्यों बनाई जाती हैं?

- (A) Good appearance | अच्छी दिखावट के लिए
- (B) Resist corrosion of nail | कील के क्षरण की रोकना
- (C) Prevent from crack | क्रैक से बचाना

(D) Prevent from bending | झुकने से रोकना

Correct Answer : D

(24). What is the name of the measuring tool? | मापक औजार का नाम क्या है?



(A) Rotating laser : PR 30 Hvs | रोटेटिंग लेज़र: PR 30 Hvs

(B) Rotating laser : PR 2 Hs | रोटेटिंग लेज़र: PR 2 Hs

(C) P.S 250 ferroskan system | P.S 250 फेरोस्कैन सिस्टम

(D) P.C 1000 x Scan system | P.C 1000 x स्कैन सिस्टम

Correct Answer : A

(25). Which provides flat level surface to support the building furniture and partition? | जो भवन के फर्नीचर और विभाजन को सपोर्ट करने के लिए समतल स्तर की सतह प्रदान करता है?

(A) PVC floor | पीवीसी फर्श

(B) Aluminium floor | एल्यूमीनियम का फर्श

(C) Asbestos floor | अभ्रक का फर्श

(D) Wooden floor | लकड़ी के फर्श

Correct Answer : D

(26). What is the span for provision of herring bone strutting in single joist timber floor? | एकल जॉइस्ट लकड़ी के फर्श में हेरिंग बोन स्ट्रेटिंग के प्रावधान के लिए स्पैन क्या होता है?

- (A) 1.00 m
- (B) 1.50 m
- (C) 2.00 m
- (D) 2.50 m**

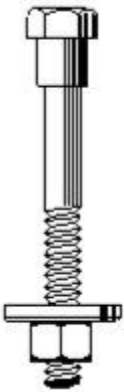
Correct Answer : D

(27). How many minutes is allowed to dry the first coat of paint remover? | पेंट रिमूवर के पहले कोट को कितने मिनट तक सूखने दिया जाता है?

- (A) 20 Minutes**
- (B) 40 Minutes
- (C) 50 Minutes
- (D) 60 Minutes

Correct Answer : A

(28). What is the name of bolt? | इस बोल्ट का नाम क्या है?



- (A) Machine bolt | मशीन बोल्ट
- (B) Carriage bolt | कैरिज बोल्ट**
- (C) Round headed bolt | राउंड हेडेड बोल्ट

(D) Square headed bolt | स्क्वायर हेडेड बोल्ट

Correct Answer : B

(29). Why the turpentine to be added with paint? | पेंट के साथ तारपीन क्यों मिलाया जाता है?

(A) To upgrade | नवीनीकरण करने के लिए

(B) Increase the colour | रंग बढ़ाना

(C) To give good finish | अच्छी फिनिश देने के लिए

(D) Brush will move smoothly | ब्रश आसानी से चलेगा

Correct Answer : D

(30). Which construction material is used as alternative replacement of wood? | लकड़ी के वैकल्पिक प्रतिस्थापन के रूप में किस निर्माण सामग्री का उपयोग किया जाता है?

(A) PVC

(B) Iron | लोहा

(C) Asbestos | ऐस्बेस्टस

(D) Mica | माइका

Correct Answer : A

(31). What is the advantages of laser measuring tools? | लेजर मापक औजार के फायदे क्या हैं?

(A) Measuring quickly and one person operation | जल्दी से मापना और एक व्यक्ति का ऑपरेशन

(B) Low cost | कम लागत

(C) Very easy | बहुत आसान

(D) High elasticity | हाई इलास्टिसिटी

Correct Answer : A

(32). What is the advantage of priming? | प्राइमिंग का फायदा क्या है?

- (A) Glossy finish | ग्लॉसी फ़िनिश
- (B) Method very cheap | मेथड बहुत सस्ती है
- (C) Very quick method | बहुत ही त्वरित विधि
- (D) Increase paint durability | पेंट की स्थायित्व बढ़ाएँ

Correct Answer : D

(33). Why quality inspection required for product material? | उत्पाद सामग्री के लिए गुणवत्ता निरीक्षण की आवश्यकता क्यों है?

- (A) To determine strength and durability | शक्ति और स्थायित्व का निर्धारण करने के लिए
- (B) Determine the size and shape | आकार और आकृति निर्धारित करना
- (C) Determine the colour and smell | रंग और गंध तय करना
- (D) Determine the weight and grain | वजन और ग्रेन निर्धारित करना

Correct Answer : A

(34). Which method is applied first for removing old paint? | पुरानी पेंट को हटाने के लिए सबसे पहले कौन सी विधि लागू की जाती है?

- (A) Scraping | स्क्रैपिंग
- (B) Sanding | सैंडिंग
- (C) Chiselling | चिज़लिंग
- (D) Painting | पेंटिंग

Correct Answer : A

(35). Which primer is suitable for wood before painting? | पेंटिंग से पहले लकड़ी के लिए कौन सा प्राइमर उपयुक्त है?

- (A) White primer | सफेद प्राइमर
- (B) Red oxide primer | लाल ऑक्साइड प्राइमर
- (C) Etch primer | एच प्राइमर

(D) Oil based primer | तेल आधारित प्राइमर

Correct Answer : A

(36). Why wood is replaced by PVC in construction sector? | निर्माण क्षेत्र में लकड़ी के स्थान पर पीवीसी क्यों उपयोग किया जाता है?

(A) Improve the working quality | काम की गुणवत्ता में सुधार

(B) More rusting power | अधिक जंग शक्ति

(C) Required more time | अधिक समय की आवश्यकता

(D) Easy to replace | बदलने में आसान

Correct Answer : D

(37). What is the use of hilti laser range meter? | हिल्टी लेजर रेंज मीटर का उपयोग क्या है?

(A) Measuring for angle | कोण के लिए मापने

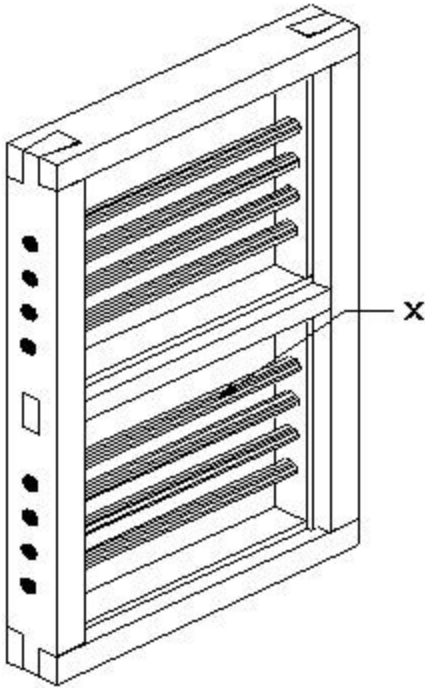
(B) Check the horizontal | क्षैतिज जाँच करने के लिए

(C) Accurate thickness measuring | सटीक मोटाई मापने

(D) Quick and accurate up to 200m distance measuring | 200 मी की दूरी तक त्वरित और सटीक माप

Correct Answer : D

(38). What is the name of part marked as "X"? | X के रूप में चिह्नित भाग का नाम क्या है?



- (A) Horn | हॉर्न
- (B) Hold fast | जोर से पकड़ें
- (C) Stile | सूचक
- (D) Protection bar | संरक्षण पट्टी

Correct Answer : D

(39). What is the easy method to assemble P.V.C door? | P.V.C दरवाजे को जोड़ने की आसान विधि क्या है?

- (A) Minimum shrinkage | न्यूनतम संकुचन
- (B) Minimum warping | न्यूनतम वार्पिंग
- (C) Uniform texture | समान बनावट
- (D) Cut and joining quickly | काटना और जोड़ना जल्दी

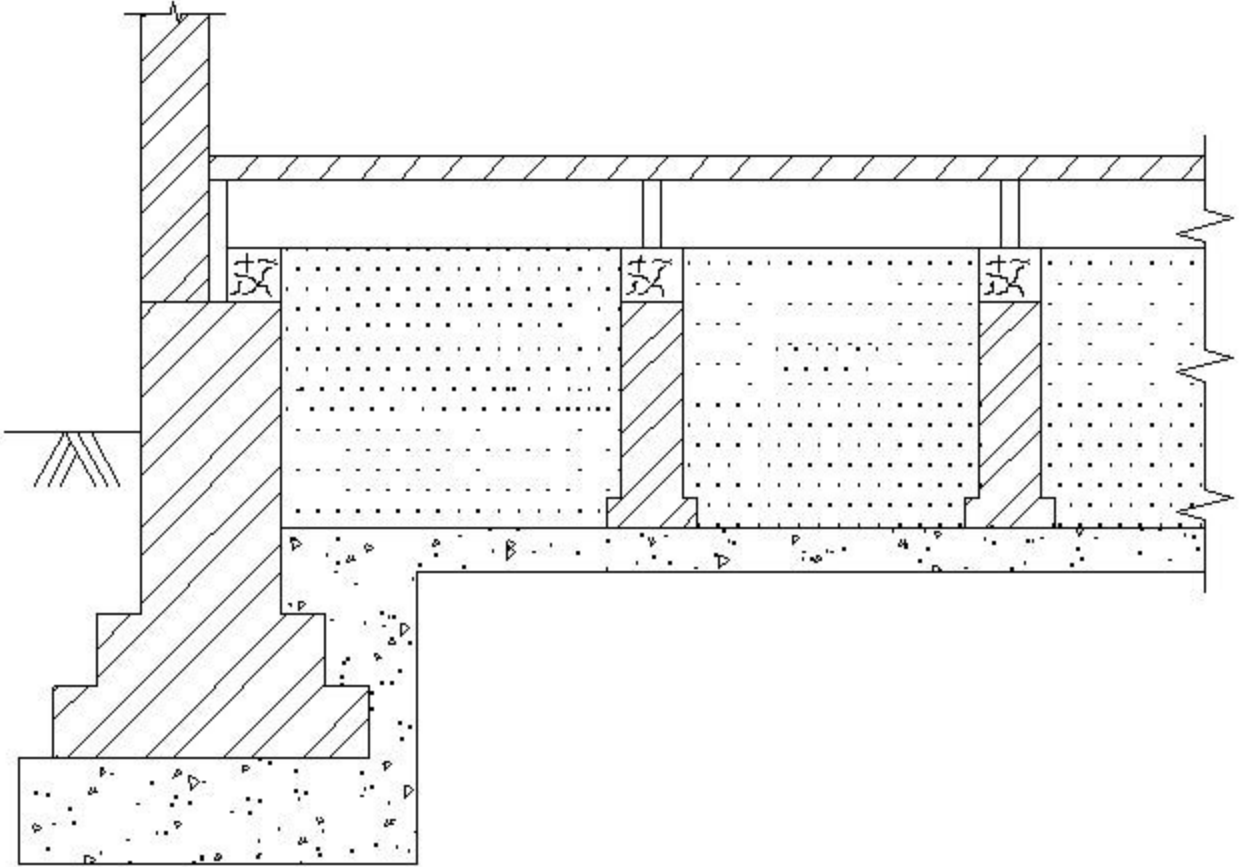
Correct Answer : D

(40). What is the reason for wood replaced with PVC? | लकड़ी के स्थान पर PVC उपयोग होने का कारण क्या है?

- (A) Water proof properties | जल रोधक गुण
- (B) Fire proof properties | अग्नि रोधक गुण
- (C) Weight is high | वजन अधिक है
- (D) High density | उच्च घनत्व

Correct Answer : A

(41). What is the name of floor? | इस फ्लोर का नाम क्या है?

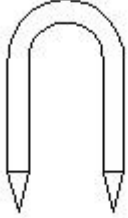


- (A) Basement floor | निचला तल (बेसमेंट फ्लोर)
- (B) Single joist floor | सिंगल जॉइस्ट फ्लोर
- (C) Double joist floor | डबल जॉइस्ट फ्लोर

(D) Triple joist floor | ट्रिपल जॉइस्ट फ्लोर

Correct Answer : A

(42). What is the name of nail? | कील का नाम क्या है?



(A) Staples | स्टेपल्स

(B) Wire nail | तार कील

(C) Rooting nail | रूटिंग कील

(D) Lost head nail | सिर विहीन कील

Correct Answer : A

(43). What is the advantage of primer on new surface before painting? | पेंटिंग करने से पहले नई सतह पर प्राइमर लगाने से फायदा क्या है?

(A) Strong and elastic foundation | मजबूत और लोचदार नींव

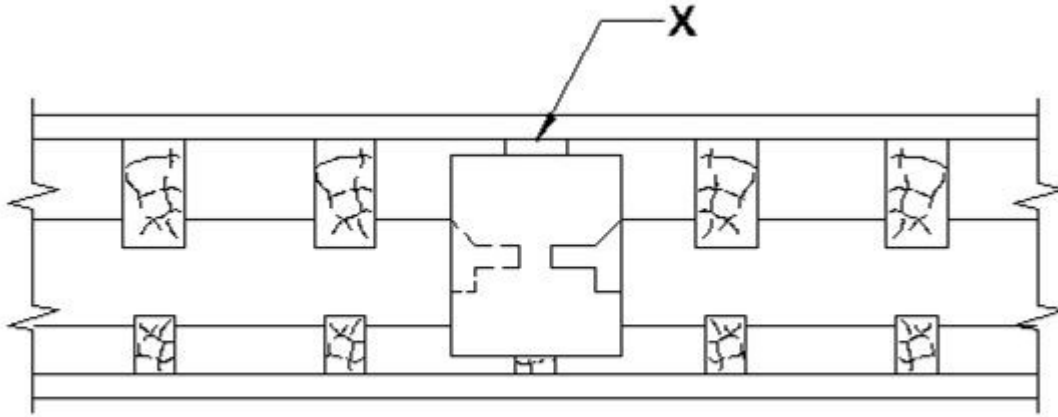
(B) Good appearance | अच्छा रूप

(C) Water proof | जलरोधक

(D) Fire proof | फायर प्रूफ

Correct Answer : A

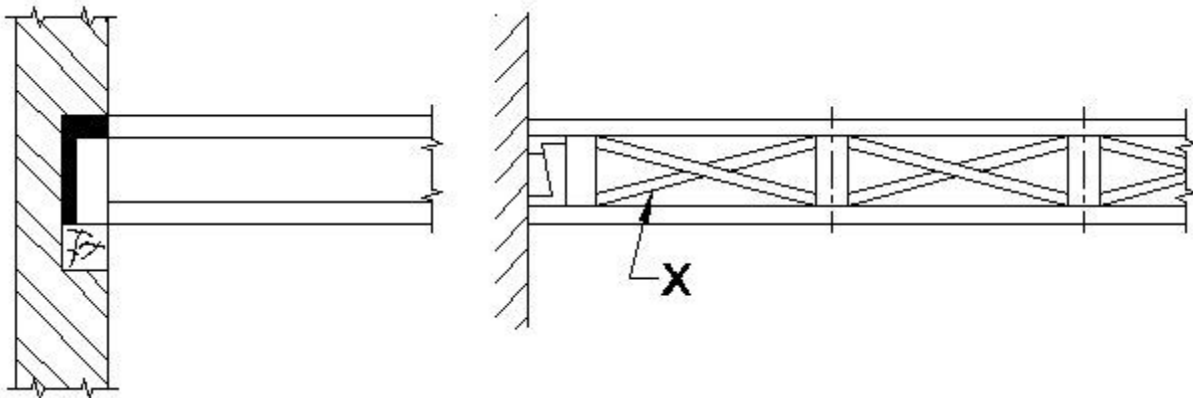
(44). What is the name of part marked as 'X' in triple joist wooden floor? | ट्रिपल जॉइस्ट लकड़ी के फर्श में 'X' के रूप में चिह्नित भाग का नाम क्या है?



- (A) Strutting | स्ट्रेटिंग
- (B) Furring piece | फुर्रिंग पीस
- (C) Air space | एयर स्पेस
- (D) Binders | बाइंडर

Correct Answer : B

(45). What is the name of part marked as 'X'? | 'X' के रूप में चिह्नित भाग का नाम क्या है?



- (A) Wall plate | वॉल प्लेट
- (B) Wedges | वेजेस
- (C) Airspace | एयर स्पेस
- (D) Herring bone strutting | हेरिंग बोन स्ट्रेटिंग

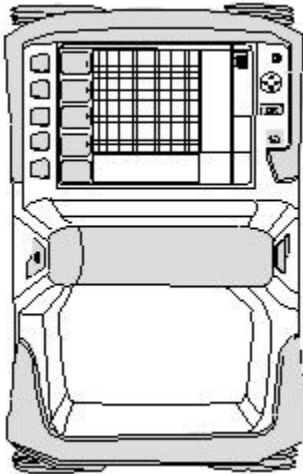
Correct Answer : D

(46). What is the advantage of using PVC in construction sector? | निर्माण क्षेत्र में पीवीसी का उपयोग करने का क्या फायदा है?

- (A) Low cost | कम लागत
- (B) Very hard | बहुत कठोर
- (C) High elasticity | उच्च इलास्टिसिटी
- (D) Fire resistance | अग्निरोधी

Correct Answer : A

(47). What is the name of laser measuring tool? | लेजर मापक औजार का नाम क्या है?



- (A) Rotating laser : PR 30 Hvs | रोटेटिंग लेज़र: PR 30 Hvs
- (B) P.S 250 ferroskan system | P.S 250 फेरोस्कैन प्रणाली
- (C) P.C 1000 x Scan system | P.C 1000 x स्कैन सिस्टम
- (D) Laser range meter PD.E | लेजर रेंज मीटर PD.E

Correct Answer : C

(48). What is the name of operation? | ऑपरेशन का नाम क्या है?



- (A) Removing old paint | पुराने पेंट को हटाना
- (B) Sharpening of chisel | छेनी को तेज करना
- (C) Scarping | स्कार्पिंग
- (D) Sanding | सैंडिंग

Correct Answer : A

(49). Which type of construction material is preventing decay of white ants? | किस प्रकार की निर्माण सामग्री सफेद चींटियों के क्षय को रोकता है?

- (A) PVC
- (B) Soft wood | मुलायम लकड़ी
- (C) Plywood | प्लाईवुड
- (D) Hard board | हार्ड बोर्ड

Correct Answer : A

(50). What is the disadvantage of PVC moulding? | पीवीसी मोल्डिंग का नुकसान क्या है?

- (A) Decrease the strength at high temperature | उच्च तापमान पर मज़बूती कम हो जाती है
- (B) Reduce the weight at high temperature | उच्च तापमान पर वजन कम हो जाता है
- (C) Decrease the size at high temperature | उच्च तापमान पर आकार में कमी आ जाती है

(D) Easily cracked at high temperature | आसानी से उच्च तापमान पर चटकना

Correct Answer : D